

## BADANIA SYMULACYJNE (Z WYKORZYSTANIEM METOD OBLICZEŃ NUMERYCZNYCH) ZALEWANIA I KRZEPNIĘCIA WYBRANYCH ODLEWÓW ZE STOPÓW ŻELAZA

## SIMULATION STUDIES (USING METHODS OF NUMERICAL CALCULATIONS) OF POURING AND SOLIDIFICATION OF SELECTED IRON ALLOY CASTINGS

*Andrzej Gwiżdż<sup>1</sup>, Stanisław Pysz<sup>1</sup>, Paweł Gonera<sup>2</sup>*

*<sup>1</sup>Instytut Odlewnictwa, ul. Zakopiańska 73, 30-418 Kraków*

*<sup>2</sup>Odlewnia Żeliwa i Metali Kolorowych, ul. Cegielniana 2, 32-300 Olkusz*

### **Streszczenie**

*W artykule przedstawiono wyniki komputerowej symulacji MAGMASoft i MAGMAIron zalewania i krzepnięcia w technologii wytwarzania odlewu ze staliwa 35GSM oraz odlewów z żeliwa sferoidalnego GJS400-15 i GJS600-3. Na podstawie założonej technologii wyjściowej przedstawiono wyniki tej symulacji w postaci rysunków 3D technologii odlewania, wybranych kolejnych faz krzepnięcia oraz porowatości końcowej w analizowanej technologii. Na podstawie tej symulacji wprowadzono zmiany w technologii odlewania, wykonano ponownie symulację komputerową nowej technologii, porównując rezultaty z technologią wyjściową.*

*Słowa kluczowe: komputerowe wspomaganie produkcji odlewniczej, symulacja krzepnięcia, żeliwo i staliwo*

### **Abstract**

*The results of computer simulation carried out on MAGMASoft and MAGMAIron programmes were presented for the technology of pouring and solidification of 35GSM steel castings and GJS400-15 and GJS600-3 ductile iron castings. Based on the assumed starting technology guidelines, the results of this simulation were presented in the form of 3D drawings of the casting technology, including also the selected successive stages of solidification and final porosity in the examined castings. Based on the results of the simulation, changes were introduced to the casting technology, computer simulation was performed once again for the revised technology, and new results were compared with the starting ones.*

*Key words: computer-aided casting manufacture, simulation of solidification, cast iron and cast steel*

### **Wstęp**

Badania symulacyjne prowadzono przy użyciu programów komputerowych MAGMASoft i MAGMAIron i wykorzystano do opracowywania doświadczalnej technologii odlewniczej, w szczególności przy:

- ocenie właściwości wytrzymałościowych i twardości w wybranych odlewach,
- konstrukcji układów wlewowych, zapewniającej równomierność przepływu ciekłego metalu i jednorodność składu chemicznego odlewu,
- konstrukcji układu zasilającego (dobór rodzaju, wielkości umiejscowienia nadlewów),
- ocenie zagrożenia powstania wad typu skurczowego i rzadzisz.

Symulacja przepływu ciekłego metalu pozwoliła na określenie krytycznych miejsc tak w układzie wlewowym, jak i we wnęce formy, w których może występować erozja masy formierskiej, a symulacja krzepnięcia odlewu na ustalenia optymalnej temperatury zalewnia i określenie optymalnego zasilania odlewów. Analizowano wyniki symulacji z zakresu możliwości powstawania wad wewnętrznych (rzadziszny, obciążenia i porowatość) związanych z zasilaniem odlewów i parametrami zalewnia form [1, 2, 3, 4].

## 1. Opracowanie technologii odlewania wybranych odlewów [5, 6]

Wybrane odlewy to: redlica i opórka dwuzerdziowa – wykonywane z dwóch gatunków żeliwa sferoidalnego GJS 400-15 i GJS 600-3 oraz odlew bębna ze staliwa L35GSM. Skład chemiczny wybranych tworzyw odlewniczych na podstawie danych dostarczonych z zakładu produkcyjnego przedstawiono w tabeli 1.

*Tabela 1. Przykładowy skład chemiczny (% wag.) wybranych stopów odlewniczych przyjęty do symulacji komputerowej*

*Table 1. An example of the chemical composition (wt. %) of selected cast alloys adopted for computer simulation*

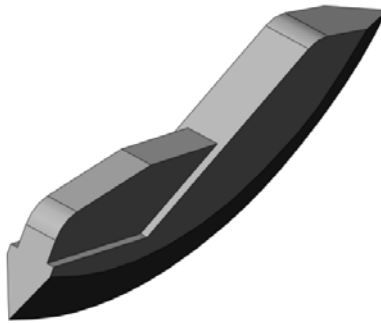
L35GSM				GJS 400-15		GJS 600-3	
C	0,37%	Ni	0,08%	C	3,65%	C	3,62%
Si	0,67%	Al	0,01%	Si	2,67%	Si	2,57%
Mn	1,27%	Cu	0,10%	Mn	0,16%	Mn	0,51%
P	0,06%			P	0,06%	P	0,05%
S	0,03%			S	0,02%	S	0,013%
Mo	0,37%			Mg	0,06%	Mg	0,069%
Cr	0,06%					Cu	0,41%

Na podstawie dostarczonej dokumentacji technicznej odlewów i wstępnie opracowanych założeń, przygotowano modele 3D wybranych technologii odlewania, z wykorzystaniem edytora graficznego. Na podstawie dostarczonych wymiarów skrzynek formierskich, dla wybranych technologii zamodelowano układy wlewowe, kształt i rozmieszczenie nadlewów oraz rozmieszczenie odlewów w formach.

### 1.1. Technologia opracowana dla odlewu redlicy

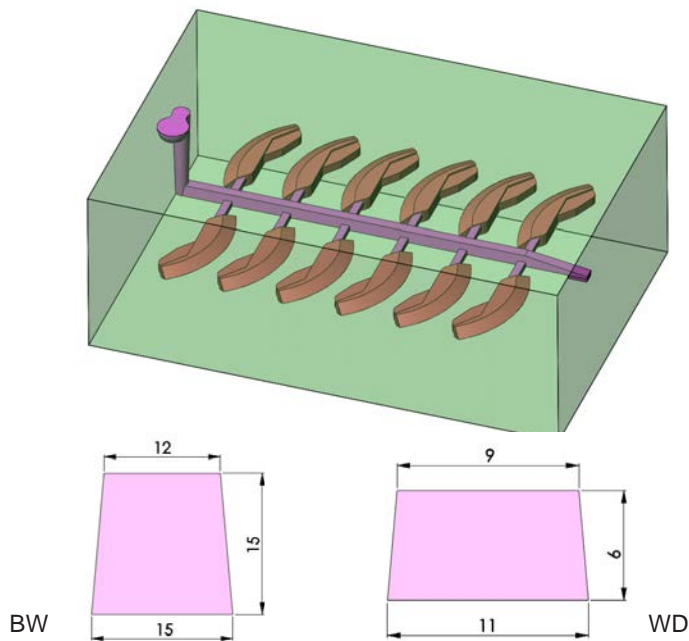
Odlew redlicy wykonywany z żeliwa sferoidalnego EN-GJS 400-15 (rys. 1) umieszczony jest w formie wzdłuż układu wlewowego, po obu jego stronach w szeregu po 6

sztuk. Dla wybranej technologii zaproponowano układ wlewowy, którego wymiary na podstawie przeprowadzonych obliczeń są następujące: zbiornik wlewowy –  $V_z = 40 \text{ cm}^3$ , wlew główny –  $F_g = 2 \text{ cm}^2$ , belka wlewowa – o przekroju trapezu  $15 \times 12 \times 15 \text{ mm}$ , wlewy doprowadzające – o przekroju trapezu  $11 \times 9 \times 6 \text{ mm}$ . Układ wlewowy opracowany na podstawie dostarczonych danych oraz technologii opracowaną dla tego układu przedstawiono na rysunku 2.



Rys. 1. Odlew redlicy

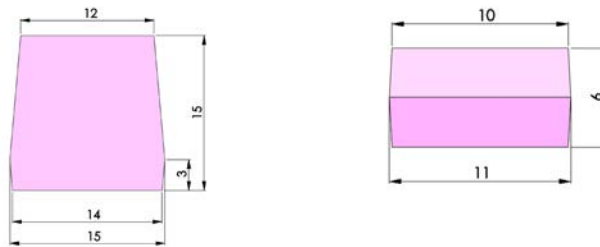
Fig. 1. Casting of coulters



Rys. 2. Model układu wlewowego dla technologii odlewania redlicy – wersja 1

Fig. 2. A model of the gating system for coulters casting technology – version 1

Dla opracowanej wersji technologii odlewania redlicy, przy umieszczeniu 12 odlewów w formie, po analizie symulacji numerycznej procesu odlewania, stwierdzono pojawienie się porowatości, co skutkowało przygotowaniem kolejnych wersji modelu układu wlewowego i ilości odlewów w formie. W kolejnej wersji (2) przygotowanej technologii zmieniono kształt belki wlewowej oraz wlewów doprowadzających, co przyczyniło się do zmniejszenia wartości porowatości w odlewach. Przekroje belki wlewowej oraz wlewów doprowadzających dla wersji 2 przedstawione zostały na rysunku 3. Rozmieszczenie i ilość odlewów w formie, w porównaniu z wersją 1 technologii odlewania, nie uległy zmianie.

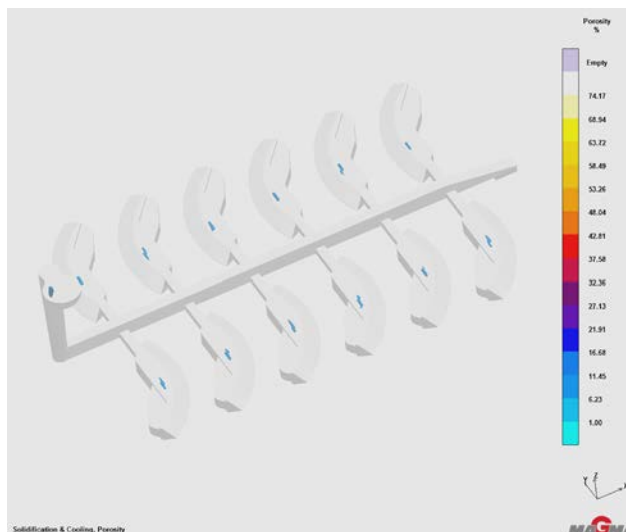


Rys. 3. Przekroje belki wlewowej oraz wlewu doprowadzającego dla technologii odlewania redlicy – wersja 2

Fig. 3. Cross-sections through the cross-gate and ingate for the coulter casting technology – version 2

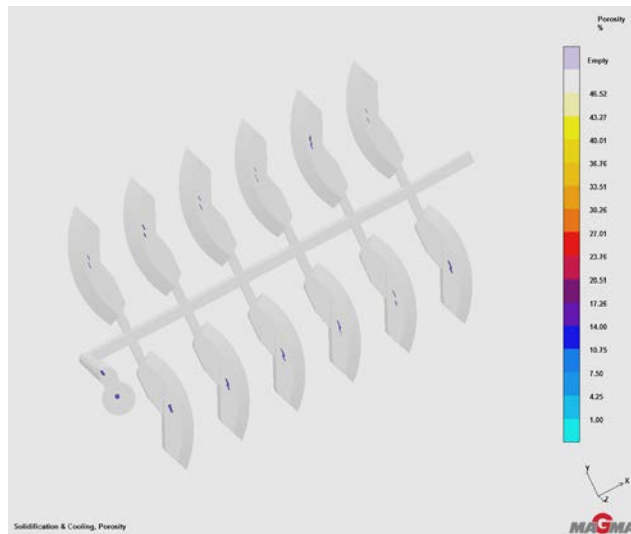
## Obliczenia numeryczne technologii odlewania redlicy

### Analiza porowatości



Rys. 4. Rozkład porowatości w odlewie redlicy, technologia odlewania – wersja 1

Fig. 4. Porosity distribution in casting of coulter, casting technology – version 1



Rys. 5. Rozkład porowatości w odlewie redlicy, technologia odlewania – wersja 2

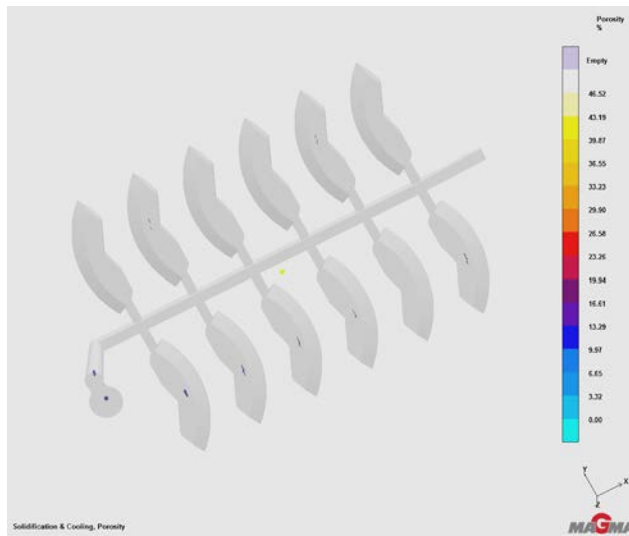
Fig. 5. Porosity distribution in casting of coulters, casting technology – version 2

Obydwie zaproponowane technologie wykonywania odlewów redlicy wykazywały pojawianie się porowatości w odlewach. W celu wyeliminowania porowatości w odlewach muszą być spełnione warunki samozasilania, które są wynikiem dobrego przygotowania metalu i dużej skłonności żeliwa do wydzielenia się grafitu, który jako faza o większej objętości powoduje, iż ciekły metal uzupełniania pustki skurczowe powstające podczas krzepnięcia żeliwa.

Zarodkowanie żeliwa szarego eutektycznego jest ważne dla morfologii krzepnięcia i formowania się porowatości, mikrostruktury i wynikających właściwości mechanicznych. Jest bardzo ważne, aby ilość rosnących komórek eutektycznych była odpowiednia, gdyż to zapewnia zmniejszenie porowatości.

Sposób modyfikacji i prowadzonego procesu metalurgicznego znacząco wpływa na stopień zarodkowania. Zarodkowanie grafitu w odlewach żeliwnych jest różnorodne. Tworzenie się zarodku jest związane z istniejącą cząstką, która tworzy jądro. Mogą to być np. tlenki. Zarodkowania, mogą zaniknąć w wyniku zbyt wysokiej temperatury metalu lub długiego przetrzymywania metalu w kadzi. Rozwój grafitu jest bardzo uzależniony od powyższych parametrów technologicznych.

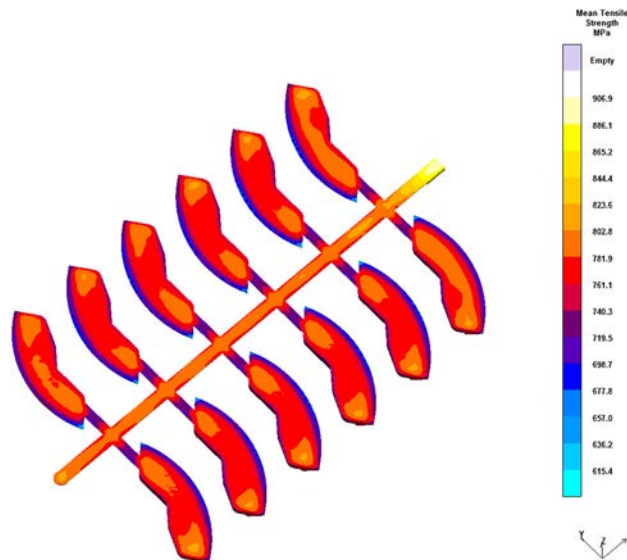
Przyjęte parametry w symulacji opisujące dużą zdolność żeliwa do grafityzacji pozwoliły na wyeliminowanie porowatości w odlewach, co przedstawiono na rysunku 6.



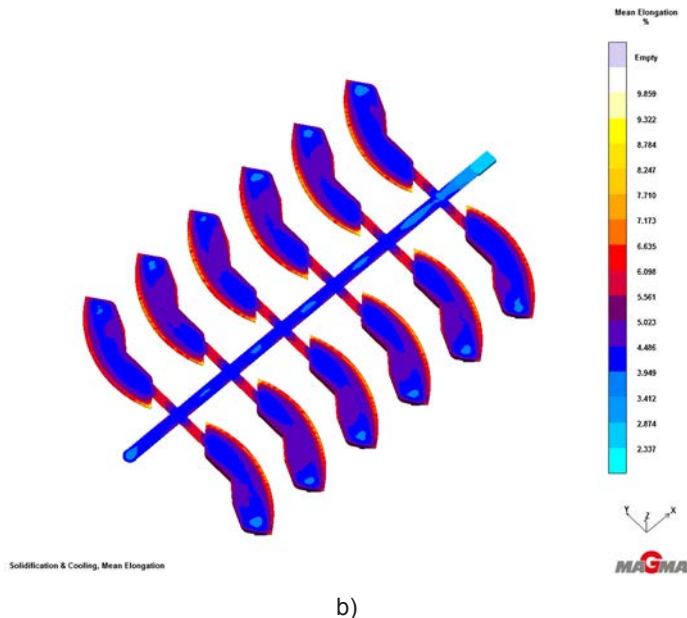
Rys. 6. Rozkład porowatości w odlewie redlicy dla bardzo dobrych parametrów grafityzacji

Fig. 6. Porosity distribution in casting of coulters for very high graphitisation parameters

### Analiza właściwości wytrzymałościowych



a)



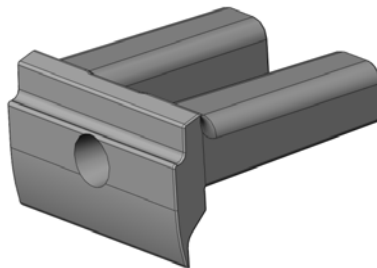
Rys. 7. Rozkład w przekroju odlewu redlicy – odpowiednio: wytrzymałości (a) oraz wydłużenia (b)

Fig. 7. Strength (a) and elongation (b) distribution in the coulters casting cross-section

Przedstawione na rysunku 7 wyniki końcowych właściwości odlewów (wytrzymałości oraz wydłużenie) wskazują, iż osiągają one wyższe niż wymagane dla żeliwa GJS400-15 parametry. Wytrzymałość wynosi około 700 MPa, natomiast wydłużenie jest bardzo małe i nie przekracza 5%. Należy mieć na uwadze, iż są to odlewy cienkościennie nieduże i krzepnące szybko, co wpływa na końcowe właściwości, gdyż żeliwo jest bardzo wrażliwe na szybkość krzepnięcia.

## 1.2. Technologia opracowana dla odlewu opórki dwużerdziowej

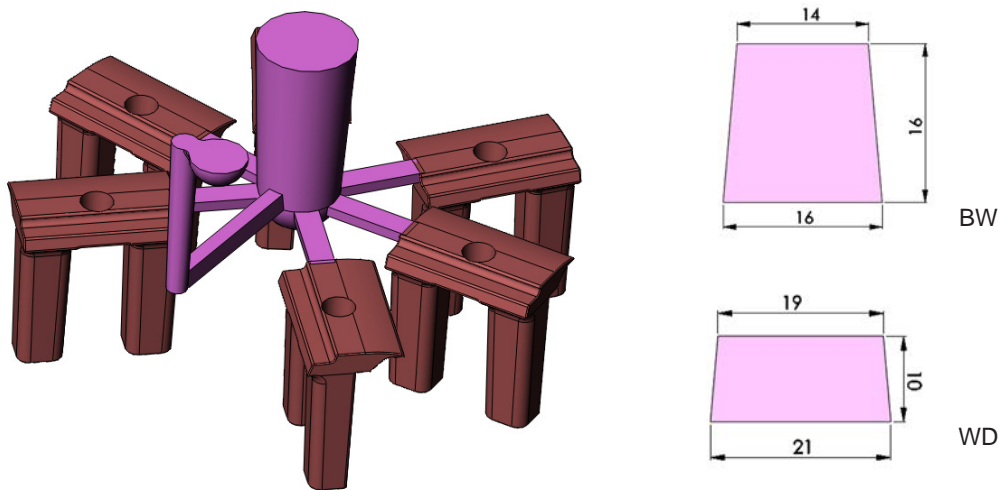
Odlew opórki dwużerdziowej wykonywany z żeliwa EN-GJ-400-15 (rys. 8).



Rys. 8. Odlew opórki dwużerdziowej

Fig. 8. Casting of double-bar anti-creep device

Dla odlewu opórki dwużerdziowej przygotowano model 3D technologii odlewania na podstawie danych dostarczonych od producenta. Wstępna wersja technologii zakładała umieszczenie sześciu odlewów umieszczonych w szeregu kołowym wokół nadlewu zasilającego. Wymiary i przekroje elementów składowych układu wlewowego, przyjęte na podstawie obliczeń są następujące: zbiornik wlewowy  $V_z = 60 \text{ cm}^3$ , wlew główny  $F_{wg} = 2,6 \text{ cm}^2$ , belka wlewowa o przekroju trapezu  $16 \times 14 \times 16 \text{ mm}$ , wlewy doprowadzające o przekroju trapezu  $21 \times 19 \times 10 \text{ mm}$ . Dla wszystkich odlewów przewidziano wspólny zasilacz o średnicy na podziale  $\phi = 70 \text{ mm}$ .

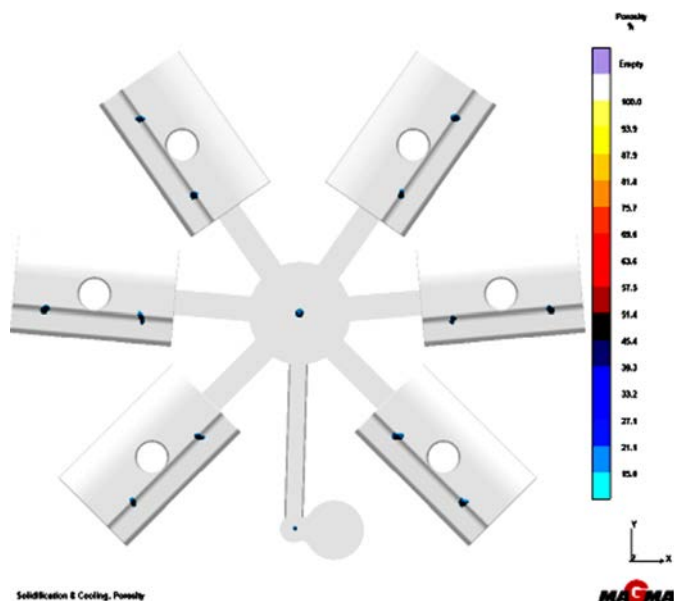


Rys. 9. Model układu wlewowego dla technologii odlewania opórki dwużerdziowej – wersja 1

Fig. 9. A model of the gating system for a double-bar anti-creep device casting technology – version 1

Z przeprowadzonych symulacji procesu odlewania, przy założeniu technologii przedstawionej na rysunku 9, zauważyć można znaczne wartości porowatości w górnej części odlewów, gdzie należało spodziewać się pojawienia się wężła ciepłego. Na tym etapie stwierdzono, iż wspólny zasilacz dla sześciu odlewów nie spełnia swojego zadania, a przyjęta technologia nie zagwarantuje produkcji odlewów pozbawionych wad.





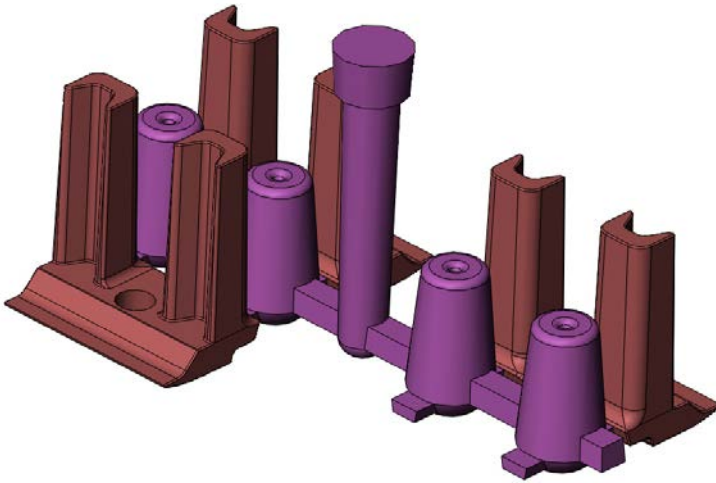
Rys. 10. Rozkład porowatości w odlewie opórki dwuzerdziowej, technologia odlewania – wersja 1

Fig. 10. Porosity distribution in casting of double-bar anti-creep device, casting technology – version 1

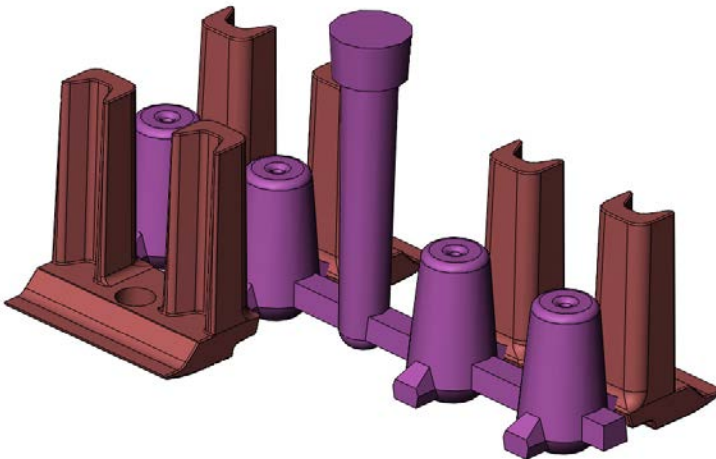
Na podstawie tych wniosków oraz analiz wynikających z symulacji odlewania dla kolejnych wersji, przygotowano propozycje technologii przedstawione na rysunkach 11–12, przy czym zrezygnowano z umieszczenia odlewów wokół zasilacza centralnego oraz zmieniono położenie odlewów w formie.

Z przeprowadzonych wstępnie symulacji procesu odlewania przy założeniu technologii przedstawionej na rysunku 9 zauważyć można znaczne wartości porowatości w górnej części odlewów, gdzie należało spodziewać się pojawienia się węzła cieplnego. Na tym etapie stwierdzono, iż wspólny zasilacz dla sześciu odlewów nie spełnia swojego zadania, a tak przyjęta technologia nie zagwarantuje produkcji odlewów pozbawionych wad.

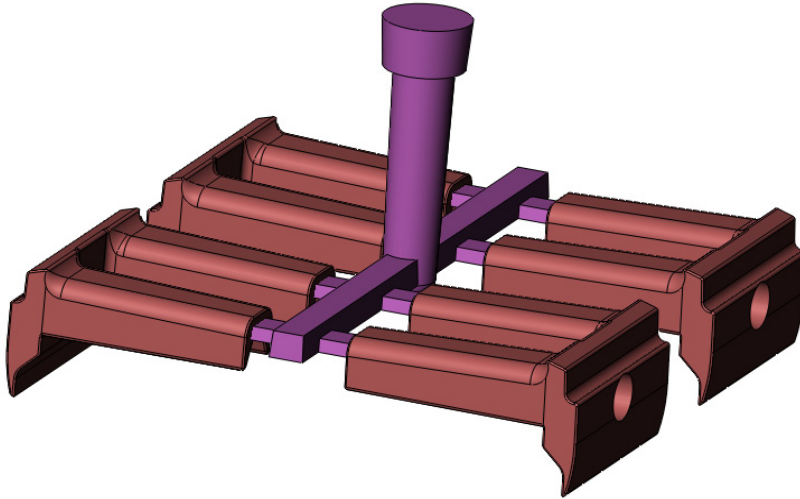
Na podstawie tych wniosków oraz analiz wynikających z symulacji odlewania dla kolejnych wersji, przygotowano propozycje technologii przedstawione na rysunkach 11 i 12, przy czym zrezygnowano z umieszczenia odlewów wokół zasilacza centralnego oraz zmieniono położenie odlewów w formie rozmieszczonych w ilości 4 sztuk/formę.



Rys. 11. Model układu wlewowego dla technologii odlewania opórki dwużerdziowej – wersja 2  
Fig. 11. A model of the gating system for a double-bar anti-creep device casting technology – version 2



Rys. 12. Model układu wlewowego dla technologii odlewania opórki dwużerdziowej – wersja 3  
Fig. 12. A model of the gating system for a double-bar anti-creep device casting technology – version 3



Rys. 13. Model układu wlewowego dla technologii odlewania opórki dwuzerdziowej – wersja 4

Fig. 13. A model of the gating system for a double-bar anti-creep device casting technology – version 4

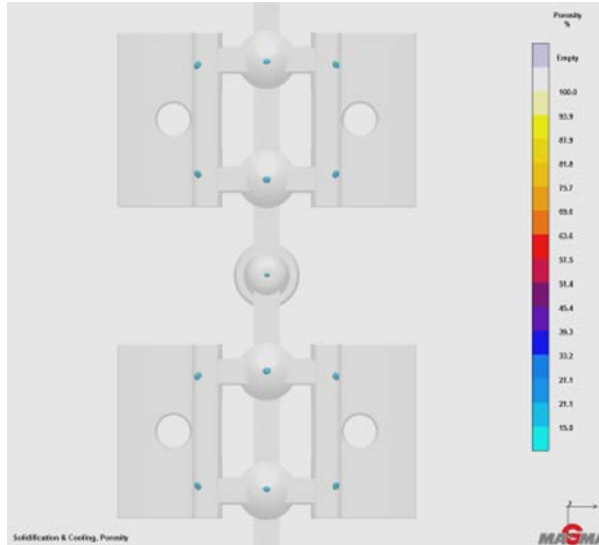
Dla wersji 2 (rys. 11) poprzeczne przekroje trapezowe belki wlewowej i wlewów doprowadzających mają wymiary (mm) odpowiednio: 20 x 18 x 16 oraz 21 x 18 x 8. Zasilacz o średnicy  $\varphi = 55$  mm na granicy podziału formy ma wysokość  $h = 80$  mm i pochylenie ścian bocznych wynoszące  $5^\circ$ .

Dla wersji 3 (rys. 12) zaproponowanej technologii odlewania, po wstępnej analizie rozkładu porowatości w odlewie, wprowadzono pogrubienie wlewów doprowadzających, zwiększając jednocześnie kąt odchylenia względem powierzchni neutralnej do  $15^\circ$ . W przypadku obydwu technologii stwierdzono pojawianie się porowatości, która była jednak znacznie mniejsza przy pogrubieniu wlewu doprowadzającego.

W celu przeanalizowania możliwości pojawiania się porowatości zamodelowano również technologię w wersji 4 (rys. 13), w której odlewy ułożone są poziomo i nie zasilane nadlewami z drugiej strony, jak w poprzednich technologiach.

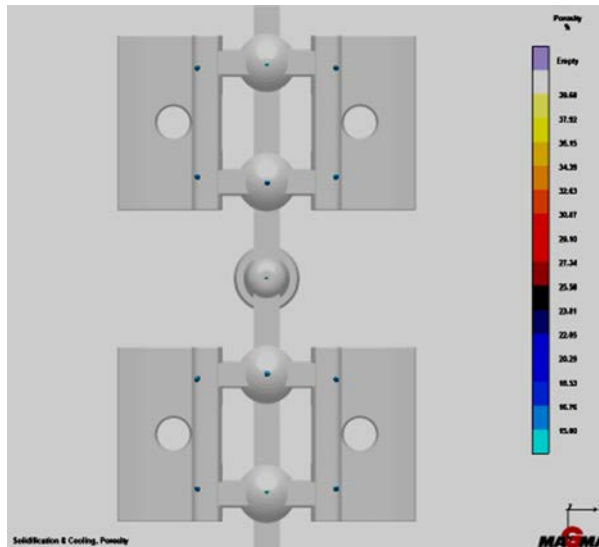
## Obliczenia numeryczne technologii odlewania opórki dwużerdziowej

### Analiza porowatości



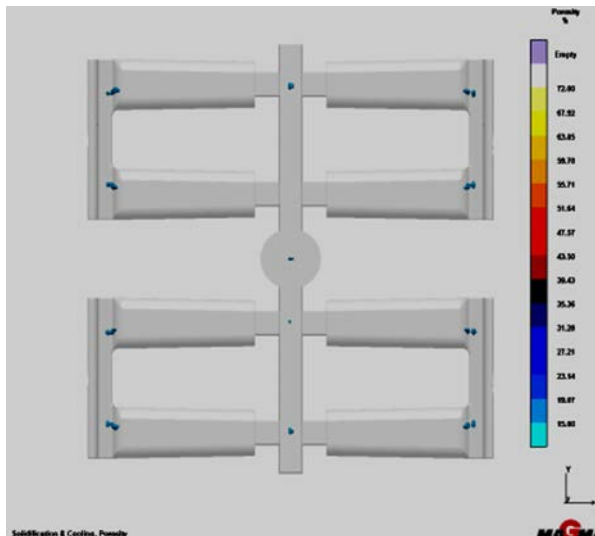
Rys. 14. Rozkład porowatości w odlewie opórki dwużerdziowej, technologia odlewania – wersja 2

Fig. 14. Porosity distribution in casting of double-bar anti-creep device, casting technology – version 2



Rys. 15. Rozkład porowatości w odlewie opórki dwużerdziowej, technologia odlewania – wersja 3

Fig. 15. Porosity distribution in casting of double-bar anti-creep device, casting technology – version 3



Rys. 16. Rozkład porowatości w odlewach opórki dwużerdziowej, technologia odlewania – wersja 4

Fig. 16. Porosity distribution in castings of double-bar anti-creep device, casting technology – version 4

Przedstawiona analiza wskazuje, iż dla wszystkich technologii w odlewach występuje porowatość o podobnej wielkości i konfiguracji. Wielkość porowatości wskazuje, iż we wszystkich analizowanych wersjach w odlewach występować będą nieciągłości w postaci pustek.

Zarodkowanie żeliwa jest ważne dla morfologii krzepnięcia, tworzenia się porowatości, mikrostruktury i wynikających mechanicznych właściwości. Proces szczepienia, znacząco wpływa na stopień zarodkowania. Zarodkowanie grafitu w odlewie żeliwnym jest bardzo zróżnicowane. Powstanie zarodka jest związane z koniecznością wystąpienia obcej fazy, która stanowi jądro i zaczątek budowy i rozrostu grafitu w żelowie. Zarodki są bardzo nietrwałe, dlatego sam proces przygotowania i prowadzenia wytopu w istotny sposób wpływa na końcowe właściwości.

Symulacja odlewania z wykorzystaniem programu MAGMAIron pozwala m.in. na przewidywanie właściwości mechanicznych, w tym:

- końcowej wytrzymałości w przekroju odlewu,
- wydłużenia,
- twardości.

Na te końcowe właściwości odlewu zasadniczy wpływ ma struktura, czyli udział ferrytu i perlitu w przekroju odlewu, jak również rozłożenie i kształt grafitu. W wyniku symulacji uzyskujemy obraz udziału ferrytu i perlitu w przekroju odlewu w dowolnym miejscu. Ponadto można określić ilość wydzieleni sferoidów przypadających na 1 mm<sup>2</sup>, która to wielkość odwzorowuje rozłożenie grafitu i jego wielkość w wybranych przekrojach odlewu. Na kształt, rozłożenie i ilość grafitu w strukturze żeliwa sferoidalnego, jak

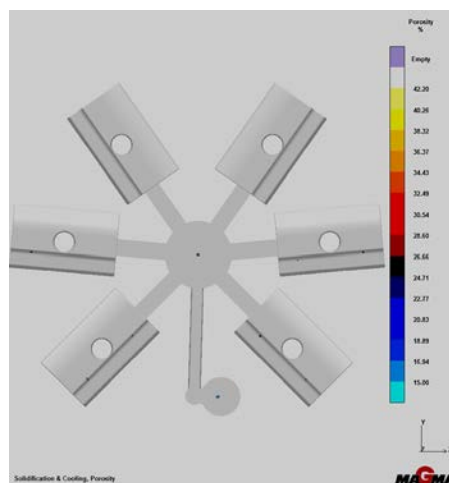
i na samą strukturę zasadniczy wpływ ma skład chemiczny żeliwa, szybkość chłodzenia, jak również proces modyfikacji. Szybkość chłodzenia powiązana jest z kształtem odlewu, a także z szybkością odprowadzania ciepła z metalu do formy, co jest związane z rodzajem masy formierskiej. Wynika to z parametrów termofizycznych masy, a głównie z przewodności ciepła.

Przebieg sferoidyzacji i modyfikacji uwzględniony jest poprzez zadanie przed rozpoczęciem obliczeń parametrów charakteryzujących przebieg procesu. Parametry te to: *inoculation method*, *treatment yield* oraz *graphite precipitation*.

Parametr *inoculation method* charakteryzuje przebieg procesu modyfikacji. Przyjmuje on alternatywnie trzy wartości: *fair* – dla słabego procesu modyfikacji, *good* – dobry proces modyfikacji, *very good* – dla bardzo dobrego procesu modyfikacji. Parametr ten jest przyjmowany z góry, a więc rozpoczynając symulację, zakłada się, iż metoda modyfikacji będzie dobra lub gorsza. Można jednak na tej podstawie porównać różnicę w końcowych wynikach właściwości żeliwa.

Parametr *treatment yield*, który zadaje się w procentach świadczy, że wszystkie zarodki były aktywne w procesie zarodkowania grafitu. Przyjęcie 90% świadczy, że 10% zarodków nie było przyczynkiem do tworzenia sferoidów (nastąpił ich zanik). Można przyjąć wartość powyżej 100%, co ma odwzorowywać, iż jeszcze inne zarodki w ciekłym metalu są zarodkami, na których mogą się tworzyć sferoidy.

Parametr *graphite precipitation*, który zawiera się w skali od 1 do 10 charakteryzuje potencja ekspansji grafitu (procesu grafityzacji), który wystarcza dla zrekompensowania skurczu podczas procesu krzepnięcia i stygnięcia. Dla wartości 1 proces ekspansji nie przebiega, natomiast dla wartości 10 ekspansja eliminuje całkowicie porowatość. W celu określenia parametrów sprzyjających samozasilaniu i co się z tym wiąże zmniejszeniu lub wyeliminowaniu porowatości w odlewach w procesie symulacji zwiększono parametr *graphite precipitation* z przyjętej w poprzednich obliczeniach wartości 7 na 8. Przyjęty parametr zapewnił wyeliminowanie porowatości w odlewach (rys. 17).

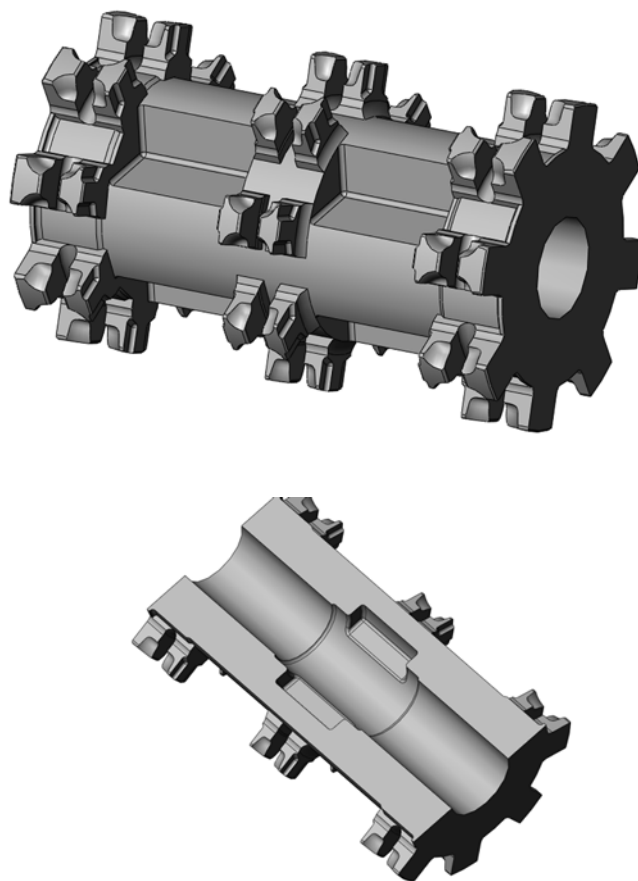


Rys. 17. Rozkład porowatości w odlewach po zmianie parametrów przygotowania ciekłego metalu

Fig. 17. Porosity distribution in castings made with the changed parameters of melt preparation

### 1.3 Technologia opracowana dla odlewu bębna trójłańcuchowego

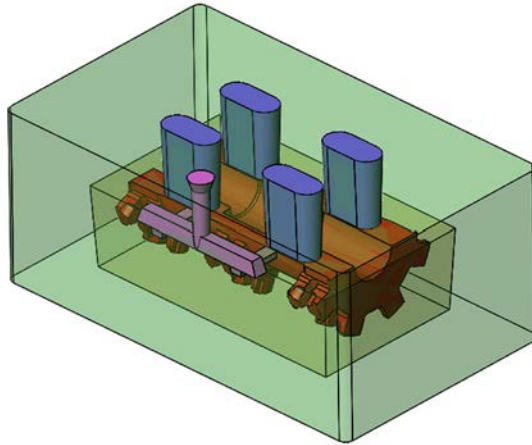
Odlewy składowe bębna trójłańcuchowego odlewane są ze staliwa L35GSM, a cała konstrukcja składa się z dwóch połówek łączonych ze sobą za pomocą śrub. Zęby łańcuchowe odtwarzane są poprzez rdzeń umieszczony w formie. Odlew bębna trójłańcuchowego ze staliwa L35GSM przedstawia rysunek 18.



Rys. 18. Odlew bębna trójłańcuchowego

Fig. 18. Casting of three-chain drum

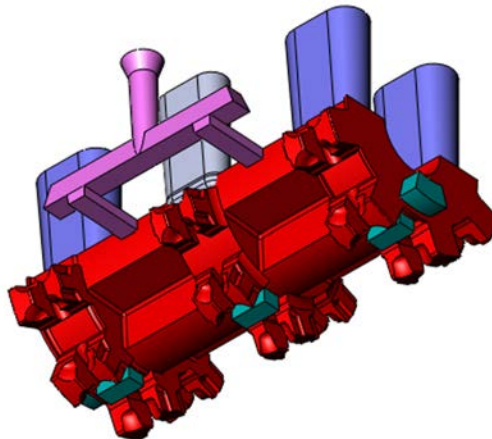
Wstępna technologia odlewania zakłada umieszczenie czterech nadlewów na górnej powierzchni odlewu (rys. 19). Wymiary i przekroje elementów składowych układu wlewowego, przyjęte dla wersji 1 są następujące: wlew główny:  $\varphi = 35$  mm,  $F_g = 9,5$  cm<sup>2</sup>, belka wlewowa – o przekroju trapezu 35 x 30 x 35 mm, wlewy doprowadzające – o przekroju trapezu 32 x 30 x 16 mm. Wymiary nadlewów: nadlewy owalne 140 x 70 mm o wysokości 170 mm.



*Rys. 19. Model układu wlewowego dla technologii odlewania bębna – wersja 1*

*Fig. 19. A model of the gating system for a drum casting technology – version 1*

Wstępna analiza numeryczna procesu odlewania dla przyjętej wersji technologii, wykazała znaczne porowatości w odlewie bębna. Przyjęte cztery nadlewy nie spełniły swojego zadania i nie pozwoliły zasilić zewnętrznych pierścieni odlewu, jak również wewnętrznej jego części. Analiza wyników wstępnych symulacji wymaga założenia dwóch dodatkowych nadlewów w środkowej części odlewu i rozsunięcia dotychczasowych nadlewów na zewnętrzne części odlewu. Dodatkowo, w celu zapoczątkowania szybszego procesu krzepnięcia odlewu, zamodelowano ochładzalniki rozmieszczone w miejscach określonych węzłów cieplnych. Wersja 2 z zamodelowanymi dodatkowymi nadlewami oraz ochładzalnikami zaprezentowana została na rysunku 20.



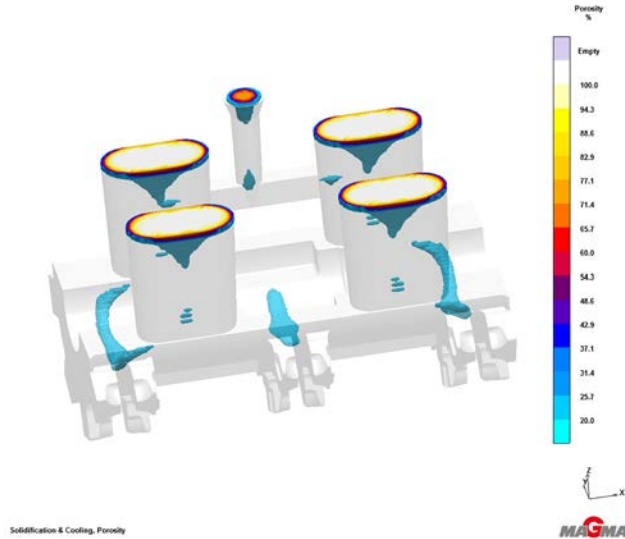
*Rys. 20. Model układu wlewowego dla technologii odlewania bębna – wersja 2*

*Fig. 20. A model of the gating system for a drum casting technology – version 2*



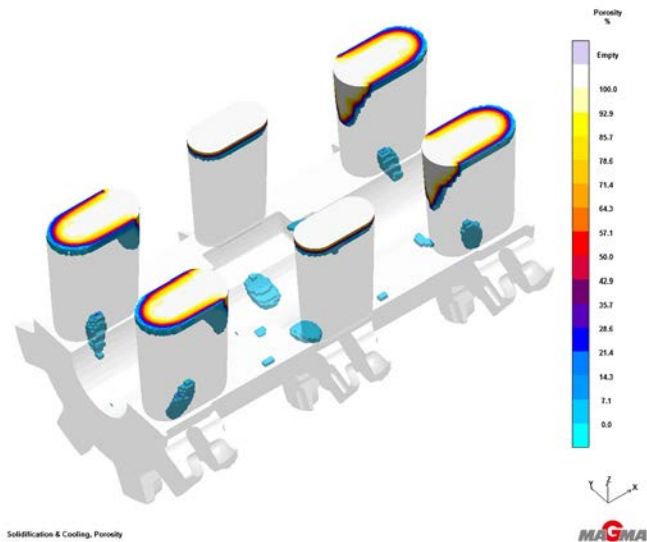
## Obliczenia numeryczne technologii odlewania bębna

### Analiza porowatości



Rys. 21. Rozkład porowatości w odlewie bębna, technologia odlewania – wersja 1

Fig. 21. Porosity distribution in casting of drum, casting technology – version 1



Rys. 22. Rozkład porowatości w odlewie bębna, technologia odlewania – wersja 2

Fig. 22. Porosity distribution in casting of drum, casting technology – version 2

Przeprowadzona analiza wykazała, iż przedstawiona technologia w wersji 1 wykazuje bardzo duże porowatości w odlewie. Umiejscowione cztery nadlewy nie znajdują się nad obszarami węzłów cieplnych, lecz pomiędzy nimi, dlatego nie mogą zasilać tych obszarów. Analiza przeprowadzona dla technologii 2 z sześcioma nadlewami i ochładzalnikami wykazała zmniejszenie porowatości.

## Wnioski

1. W przypadku odlewów z żeliwa sferoidalnego – redlica, opórka dwużerdziowa wszystkie analizowane technologie odlewania dają podobne prognozy występowania porowatości. Zminimalizowanie występującej porowatości jest możliwe poprzez prowadzenie odpowiednio procesu przygotowania metali, prawidłowy dobór materiałów do modyfikacji i sferoidyzacji, nieprzegrzewanie metalu, aby nie zanikały zarodki sferoidyzacji, nieprzetrzywanie go długo po procesie sferoidyzacji. Ze względu na geometrię odlewów trudno jest technologicznie wyeliminować porowatość. Należy mieć na uwadze, że w przypadku odlewów żeliwnych cienkościennych krzepnących z większą prędkością końcowe właściwości mogą być wyższe niż dla danej klasy żeliwa. I tak np. końcowa wytrzymałość odlewów redliczki wg symulacji numerycznej wynosi około 680 MPa.
2. Technologia odlewania bębna ze staliwa L35GSM wymaga zwiększania ilości nadlewów z 4 do 6 oraz zastosowania ochładzalników (wersja 2), pozwoli to na zmniejszenie możliwości występowania porowatości.
3. Po uwzględnieniu powyższych zaleceń zostały wykonane poprawki w zespołach modelowych i odlano partię próbną odlewów, uzyskując odlewy bez wad i o właściwościach zakładanych w parametrach wdrożenia.

## Podziękowania

Publikacja powstała w oparciu o wyniki badań przemysłowych wykonanych w ramach projektu celowego CI NOT ROW-III-116/2010 pt.: „Opracowanie innowacyjnej, ekologicznej technologii wytwarzania i uruchomienie produkcji odlewanych części zamiennych ze stopów żelaza importowanych maszyn rolniczych, drogowych i budowlanych. Autorzy dziękują przedstawicielowi właściciela p. Andrzejowi Zub oraz Kierownikowi Odlewni p. Pawłowi Gonera za współpracę przy realizacji badań przemysłowych.

## Literatura

1. *Feeding and Riserling for steel Casting*, Steel Foundres' Society of America, 2001.
2. Morgan E.: *Analyzing Steel Alloy Filtration*. Modern Casting, September 2003.
3. Shamsuddin Sulaiman, Lim Ying Pio: *Validation of MAGMASoft simulation of the sand casting process*. Departament of Mechanical and Manufacturing Engineering, Universiti Putra Malaysia.
4. Monroe R.: *Porosity in Castings*. AFS Transactions 2005, Paper 05-245(04).pdf, Page 1 of 28.

5. Gwiżdż A. i in.: *Badania symulacyjne (z wykorzystaniem metod obliczeń numerycznych) zalewania i krzepnięcia wybranych odlewów do nowej produkcji*. Praca nauk.-bad., Instytut Odlewnictwa, Kraków, 2011, zlec. 1201/04.
6. Gwiżdż A. i in.: *Próby przemysłowe wytwarzania wytypowanych odlewów z żeliwa sferoidalnego i staliwa stopowego z zastosowaniem opracowanej technologii*. Praca nauk.-bad., Instytut Odlewnictwa, Kraków, 2011, zlec. 1201/06.