

Odporność odlewniczych tworzyw modelarskich na abrazyjno-mechaniczne ścieranie – nowa metoda badań

Resistance of materials for patterns and core boxes to the mechanical abrasion – a new test method

Tomasz Snopkiewicz^{1*}, Jerzy Zych¹, Marcin Myszka¹

¹AGH Akademia Górniczo-Hutnicza im. Stanisława Staszica w Krakowie, Wydział Odlewnictwa AGH, al. Mickiewicza 30, 30-059 Kraków, Polska

¹AGH – University of Science and Technology, Faculty of Foundry Engineering, al. Mickiewicza 30, 30-059 Krakow, Poland

*Corresponding author: snopkiew@agh.edu.pl

Received: 02.01.2019. Accepted in revised form: 28.02.2019.

© 2018 Instytut Odlewnictwa. All rights reserved.

DOI: 10.7356/iod.2018.21

Streszczenie

W artykule przedstawiono wyniki badań przebiegów erozyjno-mechanicznego ścierania (zużywania się) powierzchni modeli odlewniczych (próbek testowych) wykonanych z kilku rodzajów tworzyw modelarskich. Badaniami objęto: żywice modelarskie, drewno, drewno malowane i stopy Al-Si. Testy odporności przeprowadzono na nowym, autorskim urządzeniu do badania ścieralności abrazyjno-mechanicznej, w którym materiałem ściernym był suchy piasek formierski. Użycie wybranej frakcji piasku przybliży warunki testów do warunków pracy modelu/rzennicy przy wytwarzaniu form lub rdzeni. Urządzenie umożliwia prowadzenie prób przy zachowaniu, na wybranym poziomie, takich parametrów, jak: siła nacisku na powierzchnię, szybkość przemieszczania ścierniwa, rodzaj ścierniwa i jego parametry. W artykule prezentowane są schematy i zdjęcia urządzenia oraz badane próbki. Dokonano porównania ścieralności opisanych materiałów, wyniki przedstawiono graficznie – na wykresach. Na podstawie oceny odporności na erozyjne ścieranie można wnioskować o trwałości i przydatności danego materiału jako tworzywa na model/rzennicę. W artykule przedstawiono wyniki pilotażowych badań. Nowe, prototypowe urządzenie umożliwia prowadzenia badań w szerokim zakresie zmienności parametrów i może być polecane do badań również innych tworzyw pracujących w podobnych warunkach jak modele odlewnicze i rdzennice. Dotyczy to elementów urządzeń, w których występuje proces przemieszczania materiału ziarnistego po powierzchni elementu konstrukcji (np. przy transporcie fluidalnym piasku).

Abstract

Investigation results of erosion-mechanical grinding (wearing) of surfaces of foundry patterns (test samples) made of several kinds of materials are presented in the hereby paper. Investigations contained: resins, wood, painted wood and Al-Si alloys. Resistance tests were carried out on the new, author's device, for testing abrasion-mechanical grinding, in which the abrasion material constitutes a dry foundry sand. Using the sand selected fraction makes test conditions similar to operation conditions of patterns/core boxes at producing moulds and cores. The device allows performing tests while maintaining – on the selected level – such parameters as: pressure on the surface, moving speed of abrasive material, kind of abrasive material and its parameters. Schemes and pictures of the device as well as of the tested samples, are presented in the paper. The comparison of grinding of the tested materials was performed and the results are presented graphically. On the basis of assessing the resistance for erosional grinding the stability and suitability of the given material for patterns/core boxes can be estimated. The results of the pilot investigations are presented in the paper. The new, prototype device allows performing investigations within a wide range of parameters variability and can be recommended for testing other materials operating under similar conditions as foundry patterns and core boxes. This concerns elements of devices in which the process of grain material movements on the surface of structure elements occurs (e.g. at fluidal sand transportation).

Słowa kluczowe: odporność na ścieranie, tarcie masa-model, usuwanie modeli z masy, materiały modelarskie

Keywords: abrasion resistance, friction moulding sand-pattern, removal of patterns from moulding sands, materials for patterns and core boxes

1. Wstęp

Modele odlewnicze, jak i rdzennice są eksploatowane w warunkach ciągłego styku z masą formierską, której osnową są różnorodne piaski, najczęściej piasek kwarcowy. Modele odlewnicze poddawane są procesowi ciągłej erozji, głównie wywołanej przez materiał osnowy masy. Erozja ta powoduje zwiększenie chropowatości omodelowania, miejscowe ubytki materiału, usuwanie lakierów zabezpieczających.

Modele odlewnicze i rdzennice powinny cechować się szeregiem właściwości i powinny spełniać między innymi takie kryteria, jak [1]:

- duża dokładność wymiarowa,
- stabilność wymiarowa,
- duża odporność na zużycie,
- mała chropowatość powierzchni.

Wszystkie te cechy należy skalkulować ekonomicznie w zależności od wielkości produkcji, jak i sposobu formowania. Omodelowanie metalowe stosuje się wtedy, gdy produkcja jest wykonywana na skalę masową i/lub w procesie produkcji używa się dużych nacisków wynikających ze sposobu formowania. W przypadku produkcji jednostkowej i małoseryjnej trwałość omodelowania nie jest tak istotna. Można użyć tańszych materiałów – lekkich żywic modelarskich w postaci gotowych bloków, jak i odlewanych oraz surówek drewnianych (klejone w różnych kierunkach płyty drewniane). W miarę zużywania warstwy wierzchniej modelu rośnie chropowatość jego powierzchni, co skutkuje większymi siłami tarcia występującymi przy usuwaniu modelu z zagęszczonej/utwardzonej masy formierskiej.

W celu oceny odporności materiałów modelarskich na ścieranie w warunkach eksploatacji modeli i rdzennic zaprojektowano i zbudowano stanowisko pomiarowe. W badaniach odporności na ścieranie w warunkach eksploatacji chodzi przede wszystkim o ocenę materiałów, ale również o wyznaczenie wpływu innych czynników, które występują przy wytwarzaniu form i rdzeni piaskowych. Przeprowadzono także badania wstępne i pilotażowe nowo zbudowanego stanowiska, oceniając i porównując zachowanie kilku materiałów modelarskich.

1. Introduction

Foundry patterns and core boxes are used under conditions of continuous contacts with moulding sands, which sand grains constitute various sands, the most often high-silica sand. Foundry patterns are subjected to the continuous erosion process, mainly caused by the sand grains of moulding sands. This erosion increased coarseness of patterns, local material losses, removal of protecting lacquers.

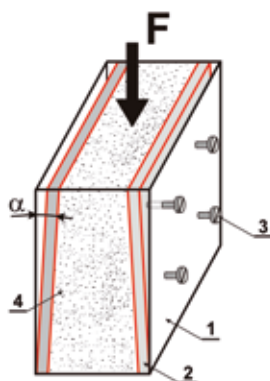
Foundry patterns and core boxes should be characterised by several properties and should satisfy such criteria as [1]:

- high dimensional accuracy,
- dimensional stability,
- high wear resistance,
- low surface coarseness.

All these features should be economically calculated in dependence on the production amount and on the way of forming. Metal patterns and core boxes are applied when the production is performed on the mass scale and/or large loads, being the result of the forming method, are applied in the production process. In case of the unitary or job lot production the durability of materials is not so essential. Cheaper materials can be used – light resins in forms of ready blocks as well as cast, and wooden plates glued in various directions. As the upper layer of the pattern wears, the coarseness of its surface grows, which causes that when the pattern is removed from compacted/hardened moulding sands the friction forces are higher.

In order to assess the abrasion resistance of these materials under the operating conditions of patterns and core boxes the special research set-up was designed and constructed. In investigations of the abrasion resistance under the operation conditions first of all the estimation of materials is carried out, but also the determination of the influence of other elements which occur at producing of sand moulds and cores is important. The preliminary and pilot investigations of the new research set-up were also performed, estimating and comparing behaviours of several materials for patterns and core boxes.

2. Badania wstępne

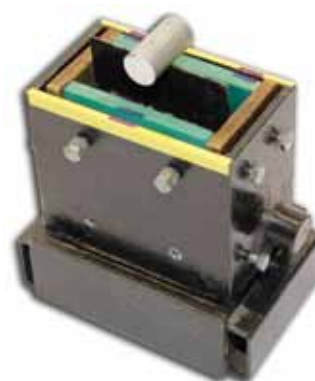


Rys. 1. Schemat próbnika (opis w tekście)
Fig. 1. Scheme of the sampler (description in text)

Do pomiaru sił tarcia na powierzchni: model – masa formierska skonstruowano specjalny próbnik pokazany na rysunku 1. Próbnik zbudowany jest ze stalowego korpusu (1), wykonanego z grubych blach – przenoszącego obciążenia bez odkształceń. Badaną próbkę materiału modelarskiego (2) umieszcza się w próbniku, a śrubami (3) nadaje się żądany kąt nachylenia α . Pochylenia ścian próbnika odpowiadają pochylem odlewniczym modeli i rdzennic. Boczne ścianki dokręca się także śrubami z zachowaniem zerowego kąta nachylenia (rys. 2). Znając kąt i wysokość – w zależności od planowanej gęstości masy – wylicza się objętość próbnika i przygotowuje naważkę masy formierskiej (4). Całą naważkę masy zagęszcza się, zrównując ją do górnej krawędzi próbnika. Po zagęszczeniu odkręca się boczne śruby, uwalniając boczne ściany – ściany te usuwa się, masa jest „trzymaana” przez siły tarcia i adhezji tylko badanych płyt. Przy użyciu wypychacza z płaską stopą (równomierne przeniesienie siły na masę) wypycha się zagęszczoną próbkę masy z przestrzeni próbnika, mierząc i rejestrując siły użyte do tej operacji. Maksymalna wartość siły potrzebnej do usunięcia masy z próbnika podzielona przez pole powierzchni badanych płyt jest siłą potrzebną do pokonania tarcia i adhezji odniesioną do jednostki powierzchni ścian próbnika. Kiedy adhezja jest mała (w masach syntetycznych z bentonitem i pyłem węglowym), można w przybliżeniu przyjąć, że mierzy się siły tarcia. Tarcie na powierzchni modelu zależy od wielu czynników, w tym od jej chropowatości, co pokazano na rysunku 3.

Na rysunku 3 przedstawiono wykres wyznaczonej empirycznie zależności pomiędzy chropowatością powierzchni modeli a siłą tarcia dla dwu kątów nachylenia ścianek $0,0^\circ$ i $2,0^\circ$. Wraz ze wzrostem chropowatości powierzchni R_a modeli z 2,5 do $28 \mu\text{m}$ występuje ponad dwukrotny wzrost siły tarcia. Zwiększanie chropowatości modeli utrudnia ich wyjmowanie z masy – konieczne staje się użycie coraz większych sił, co w następstwie może powodować uszkodzenie formy, szczególnie war-

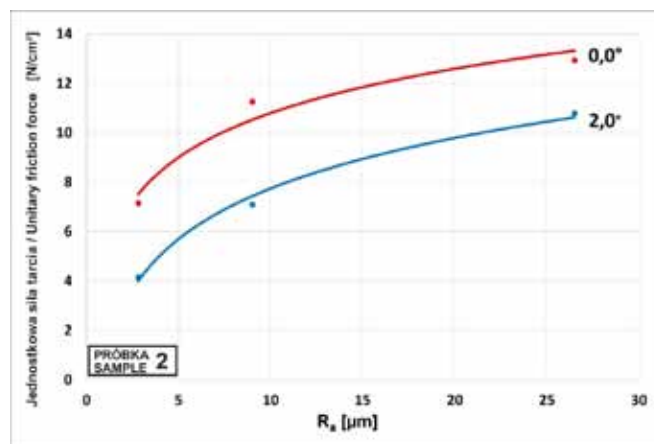
2. Preliminary investigations



Rys. 2. Widok próbnika
Fig. 2. View of the sampler

The special sampler, shown in Figure 1, was constructed for measuring friction forces on the surface: pattern-moulding sand. This sampler is built of the steel body (1), made of thick sheets, transferring loads without deformations. The tested sample of the material (2) is placed in the sampler, and by means of screws (3) the needed angle of inclination α is set. Inclinations of sampler walls correspond to inclinations of patterns and core boxes. Side walls are also screwed, maintaining the angle of inclination equal zero (Fig. 2). Knowing the angle and height, the sampler volume is calculated and the weighted portion of the moulding sand is prepared in dependence of the planned density of the moulding sand (4). The whole weighted portion is compacted equalling it with the upper edge of the sampler. After compacting the side screws are unscrewed freeing side walls, which are then removed. The sand is solely 'kept' by the friction forces and adhesion of the tested plates. Using the pusher with a flat foot (uniform transfer of the force into mass) the compacted sample of moulding sand is pushed from the sampler. Forces used for this operation are measured and recorded. The maximum value of the force needed for the moulding sand removal from the sampler divided by the surface area of the tested plates constitutes the force needed to overcome friction and adhesion related to the surface unit of the sampler walls. When the adhesion is small (in synthetic moulding sands with bentonite and coal dust), it can be approximately assumed that the friction forces are measured. The friction on the pattern surface depends on several factors, including the surface coarseness, which is shown in Figure 3.

The diagram of the empirically determined dependence between the pattern surface coarseness and the friction force for two inclination angles of walls 0.0° and 2.0° , is presented in Figure 3. When the surface coarseness R_a increased from 2.5 to $28 \mu\text{m}$ the friction force increased more than twice. The increased coarseness of patterns makes difficult their removal from the mould-



Rys. 3. Wpływ chropowatości powierzchni modelu (R_a) na wartość jednostkowej siły tarcia; pochylenie ścian modelu 0° i 2° ; materiał – PROLAB 65 [2]

Fig. 3. Influence of the pattern surface coarseness (R_a) on the unitary friction force; inclination of pattern walls: 0° and 2° ; material – PROLAB 65 [2]

stwy przylegającej do modelu. W przypadku odtwarzania głębokich wnęk na modelach często dochodzi do obrywania tzw. garbów masy. Prowadzi to również do powstawania wad odlewów – zaplasczeń i zapróżeń.

Jak pokazano powyżej stan powierzchni omodelowania jest bardzo istotnym czynnikiem wpływającym pośrednio na produkt końcowy – odlew. W trakcie eksploatacji modeli i rdzennic ich powierzchnie ulegają narastającemu zużyciu się, czego objawem jest zwiększanie się chropowatości ich roboczych powierzchni. Dla poznania przebiegu ścierania się modeli według opisanego mechanizmu podjęto próbę opracowania projektu i zbudowania nowego stanowiska (urządzenia) do badań procesu zużycia się materiałów modelarskich podczas wykonywania form i rdzeni.

3. Analiza istniejących rozwiązań oraz założenia i projekt własnego stanowiska pomiarowego

Materiały na omodelowanie odlewnicze do wytwarzania form i rdzeni piaskowych powinny charakteryzować się możliwie dobrą odpornością na ścieranie w bezpośrednim kontakcie z dynamicznie przemieszczającą się masą formierską. Pod pojęciem „odporność na ścieranie” rozumie się zdolność materiału do przeciwdziałania zużyciu ściernemu [3].

Istnieje wiele metod (sposobów) badania odporności materiałów na ścieranie. Została wydzielona osobna dyscyplina wiedzy nazwana tribologia (trybologia) – gr. *tribos* – tarcie, *logos* – nauka. Ponieważ jest to problem dotyczący wielu gałęzi przemysłu, można znaleźć dedykowane metody badania opracowane dla konkretnego zapotrzebowania badawczego. Najczęściej występu-

ing sand. There is a need of using higher and higher forces, which in consequence can cause moulds defects, especially the layer adhering the pattern. In case of reproducing deep cavities in patterns the so-called projection cods are often ripped. This also leads to forming casting defects such as sand holes.

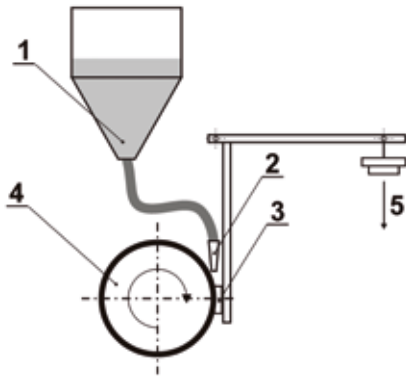
As it was presented above, the pattern surface state is a very essential factor influencing intermediately the final product – casting. During the usage of patterns and core boxes their surfaces are subjected to increasing wear, which symptom constitutes the growing coarseness of their working surfaces. To recognise the abrasion pathway of patterns, acc. the described mechanism, an attempt was undertaken to develop the design and to build the new research set-up (device) for investigating the wearing process of these materials during making moulds and cores.

3. Analysis of existing solutions as well as assumptions and design of own research set-up

Materials for patterns and core boxes for producing sand moulds and cores should be characterised by a good abrasion resistance in direct contacts with dynamically displacing moulding sands. Under the notion ‘abrasion resistance’ the material ability to counteract the abrasive wear is understood [3].

There are several methods (ways) of testing the abrasion resistance of materials. The separate scientific discipline called tribology was formed (from Greek: *tribos* – friction, *logos* – science). Since this is a problem concerning several industrial branches, investigation methods dedicated to the specific research needs can be found. The most often used equipment for measuring abrasion are: Los Angeles drum, Miller’s device, Taber’s

jącymi aparatami do badań ścieralności są: bęben Los Angeles, urządzenie Millera, aparat Tabera, urządzenie do metody Savina, urządzenia oscylacyjne i inne stosowane w węższych gałęziach przemysłu. Niewiele z tych wypracowanych i dobrze opisanych metod może w pełni oddać warunki panujące na styku masa – model odlewniczy podczas czynności zagęszczania masy, wdmuchiwania lub wstrzeliwania jej do rdzennicy oraz podczas wyjmowania modelu.



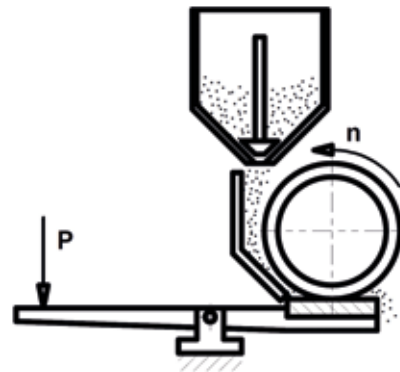
Rys. 4. Schemat urządzenia do testów ścierania ASTM G65 opracowanie własne na podstawie [4]: 1 – ścierniwo, 2 – dysza, 3 – próbka, 4 – gumowe lub stalowe koło, 5 – obciążenie

Fig. 4. Scheme of the device for abrasion tests ASTM G65 (own working on the basis of [4]): 1 – abrasive, 2 – nozzle, 3 – testing sample, 4 – rubber or steel wheel, 5 – load

Ze stosowanych urządzeń pomiarowych najbliższe warunkom pracy model – forma piaskowa w procesie przemysłowym wydaje się być urządzenie ASTM G65 [4] (rys. 4) lub T-07 produkcji Instytutu Technologii Eksploatacji – Państwowy Instytut Badawczy w Radomiu [5] (rys. 5). Urządzenia te mają wiele cech badawczych zgodnych z potrzebami badań tworzyw modelarskich, lecz szerokość użytych walców jest mała, co za tym idzie i szerokość użytej próbki musi mieć małą wartość. Urządzenia te nie mają ponadto możliwości podgrzewania testowanych próbki, należy podkreślić, iż często temperatura masy formierskiej kierowanej na stanowisko formowania osiąga poziom 40°C i powyżej. Nie znaleziono na rynku odpowiedniego urządzenia do badania odporności powierzchni na ścieranie, które odpowiadałoby warunkom eksploatacji modeli i rdzennicy odlewniczych.

W Pracowni Technologii Formy na Wydziale Odlewnictwa AGH opracowano od podstaw autorską metodę badania materiałów na modele odlewnicze oraz zaprojektowano i zbudowano urządzenie do realizacji badań. Aby odtworzyć możliwie wiernie warunki występujące podczas wytwarzania form i rdzeni piaskowych – jako materiał ścierny zastosowano piasek odlewniczy. Stanowisko umożliwia zastosowanie także regeneratu lub wysuszonej, zmielonej i przesianej dowolnej masy

aparatus, device for the Savin's method, oscillation devices and others applied in narrower branches. Not many of these well described methods can fully represent conditions at the boundary: moulding sand-foundry pattern during such operations as: compacting moulding sand, its blowing in or shooting into the core box and when the pattern is removed.



Rys. 5. Schemat urządzenia do testów ścierania T-07 [5]
Fig. 5. Scheme of the device for abrasion tests T-07 [5]

The devices ASTM G65 [4] (Fig. 4) or T-07 produced by the Institute for Sustainable Technologies – National Research Institute in Radom [5] (Fig. 5) seems to be – out of all applied measuring devices – the nearest the operational conditions at the pattern-sand mould contact. These devices have several features being in accordance with the needs of testing materials, however the width of the applied rollers is smaller and in consequence the width of the sample must be smaller. In addition, these devices do not have a possibility of heating the tested samples, while very often a temperature of the moulding sand supplied to the forming place reaches 40°C and above. The device for testing the surface abrasion resistance, which would satisfy the operational conditions of moulds and core boxes, was not found in the market.

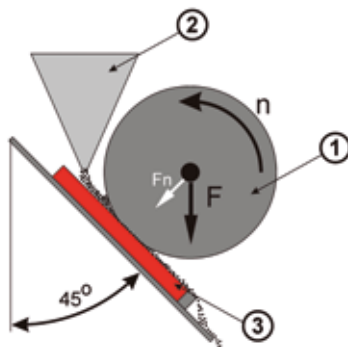
The new author's method of testing materials for foundry patterns was developed, designed and built in the Laboratory of Foundry Moulds Technology in the Faculty of Foundry Engineering AGH. In order to reproduce, most similar conditions occurring during producing moulds and sand cores, the high-silica sand was applied as the abrasive material. The research set-up allows also the usage of reclaims or dried, ground and sieved every moulding sand, which would correspond to the facing sand. In this case, apart from the friction,

formierskiej, która odpowiadałaby masie przymodelowej. W tym wypadku, oprócz tarcia, jest uwzględniane w procesie zużywania modelu chemiczne oddziaływanie składników masy na powierzchnię próbki tworzyw modelarskich.

Na rysunku 6 pokazano koncepcję budowy zespołu ścierania modelu przez przemieszczany i dociskany do powierzchni piasek kwarcowy.

the influence of chemical impact of moulding sand components on the material sample, is taken into account in the wearing process of the pattern.

The idea of building the pattern abrasion system by high-silica sand displaced and pressed to the surface is shown in Figure 6.

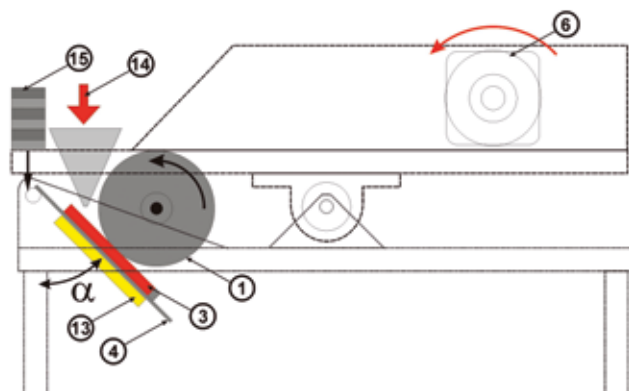


Rys. 6. Założenia projektowe zespołu wykonawczego (opis w tekście, liczby w kółkach – numer podzespołu)

Fig. 6. Project assumptions of the main performing module (description in text, numbers in rounds – number of subassembly)

Główny zespół wykonawczy (rys. 6) składa się z walca ciernego (1), lejki rozprowadzającego (2) ścierniwo po powierzchni próbki (3). Nachylenie próbki pod kątem znacznie ułatwia równomierne rozprowadzanie ścierniwa po całej powierzchni próbki. Może wydawać się, że ten kąt utrudnia analizę, bo wałek ścierny zagłębia się w badany materiał pod kątem, lecz nieznaczne zagłębienie w stosunku do wielkości powierzchni próbki minimalizuje tę niedogodność.

The main performing module (Fig. 6) consists of the abrasive roller (1) and funnel (2) distributing abrasive material on the sample surface (3). The sample inclination significantly facilitates the uniform distribution of abrasive materials on the whole sample surface. It might appear, that this inclination makes the analysis more difficult since the abrasive roller sinks into the tested material at an angle, however a hollow which is small in relation to the size of the sample surface minimizes this inconvenience.



Rys. 7. Widok projektowy z zaznaczeniem regulowanych parametrów pracy zasadniczego zespołu wykonawczego urządzenia

Fig. 7. View of the design with marked controlled operational parameters of the main performing module of the device

Urządzenie umożliwia ustawienie na wybranych poziomach następujących parametrów badań (rys. 7):

- nacisk na próbkę: 0–200 N (obciążniki 15),
- prędkość obrotowa: 20–200 obrotów/min (silnik 6),
- licznik obrotów: (sterowanie z pulpitu zarządzania),
- kąt pochylenia próbki: 35–55° (płyta 4),
- temperatura próbki: od T_{otocz} do 150°C (płyta z grzałką 13); istnieje ponadto możliwość dokładnej kontroli temperatury próbki przez kontroler PID i umieszczoną termoparę w próbce,
- schłodzenia próbki zimnym dmuchem lub dystrybucja ciekłego gazu – zewnętrzne urządzenie,
- pełne uszczelnienie części testowej urządzenia – w przypadku zastosowania zewnętrznego zbiornika możliwość użycia ciekłej zawiesiny ciernej,
- użycie dowolnego ścierniwa – (ścierniwo 14 podawane do lejka rozpraszającego).

The following parameters of the device can be set up on the selected levels (Fig. 7):

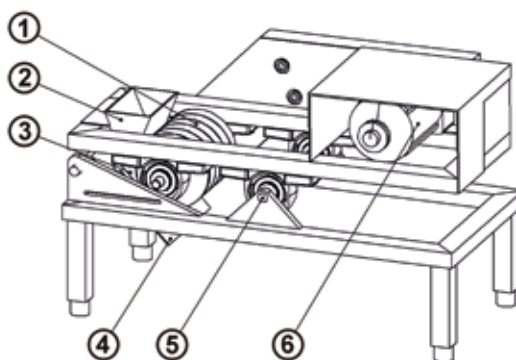
- sample load: 0–200 N (weights 15),
- rotational speed: 20–200 RPM (motor 6),
- tachometer: (regulation from the control desk),
- inclination angle of the sample: 35–55° (plate 4),
- sample temperature: from T_{amb} to 150°C, (plate with the heater 13). In addition, there is also a possibility of the accurate control of the sample temperature by the PID controller and the thermocouple placed in the sample,
- cooling of the sample by the cold blast or the liquid gas distribution – outside device,
- total sealing of the testing part of the device – in case of applying the outside tank the possibility of using the liquid abrasive suspension,
- using the arbitrary abrasive material – (abrasive material 14 supplied to the distributing funnel).

Badania prowadzi się na próbkach o wymiarach dopasowanych do szerokości walca ściernego:

- stała średnica walca: 100 mm – (walec ścierny 1),
- szerokość próbki: 10–100 mm,
- długość próbki: 80–160 mm,
- grubość próbki: 3–15 mm.

Investigations were carried out on samples of dimensions matched to the abrasive roller width:

- roller diameter: 100 mm – (abrasive roller 1),
- width of the sample: 10–100 mm,
- length of the sample: 80–160 mm,
- thickness of the sample: 3–15 mm.



Rys. 8. Widok przestrzenny projektowanego urządzenia – główny podzespół wykonawczy

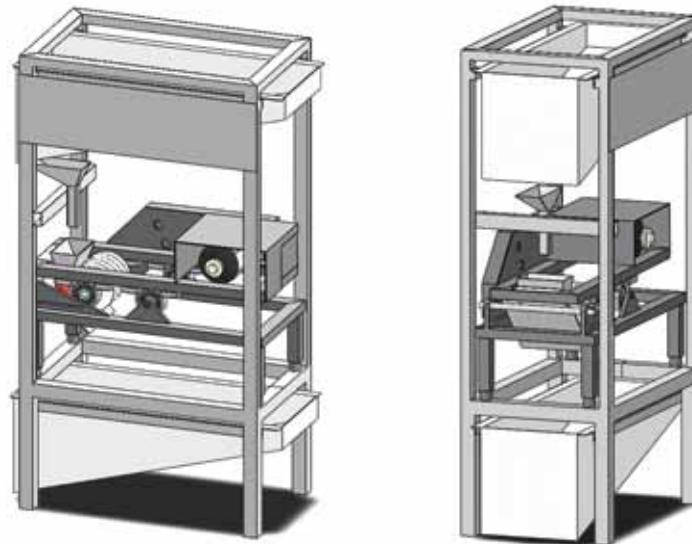
Fig. 8. Spatial view of the projected device – the main performing module

Założenia projektowe z rysunku płaskiego przeniesiono na model przestrzenny (rys. 8) z dopasowaniem dostępnych elementów w celu zapobieżenia błędom

Project assumptions were transferred from the flat figure into the spatial pattern (Fig. 8) with adjusting the available elements in order to prevent the project errors.

projektowym. Zapewniono możliwość ruchu wahliwego ramy na ułożyskowanej osi 5 i zapewniono duży zakres wymiarów używanych próbek.

The frame swinging motion on the axis 5 with bearings was ensured as well as a large range of samples dimensions was provided.



Rys. 9. Projekt kompletnego stanowiska badawczego

Fig. 9. Project of the total research set-up

Po wykonaniu, korektach i regulacjach głównego podzespołu, przetestowano go w próbach z zastosowaniem tymczasowych zbiorników na ścierniwo. Testy przeprowadzono, używając kilku różnych próbek materiałów. Następnie zaprojektowano ramę i skompletowano całe urządzenie w jeden zespół (rys. 9).

After making, correcting and regulating the main performing module, it was tested with the application of the temporary tanks of abrasive materials. Tests were performed using a few different materials. Then the frame was designed and the device was assembled into one unit (Fig. 9).



Rys. 10. Wygląd stanowiska do badań odporności na ścieranie erozyjne w wersji końcowej

Fig. 10. Final version of the research set-up for testing the erosional abrasion resistance



Rys. 11. Widok dystrybucji i drogi ścierniwa

Fig. 11. Distribution and movements of abrasive materials

Stanowisko przedstawione na [rysunkach 8, 9, 10 i 11](#) składa się z ramy nośnej (10) z umieszczonym u góry zbiornikiem (7) na ścierniwo. W dolnej części zbiornika wykonano otwór zamykany zasuwą. Piasek poprzez otwór wysypuje się grawitacyjnie do lejka doprowadzającego (9), utwierdzonego do ramy głównej. Ścierniwo po przejściu poprzez ten lejek trafia do kolejnego lejka – rozprowadzającego (2) zintegrowanego z ruchomą częścią ramy zespołu wykonawczego.

Lejek jest zakończony wylotem szczelinowym i ścierniwo po jego przejściu wysypuje się w postaci równomiernej kurtyny (12) (równomierne podanie ścierniwa na całą próbkę). Ścierniwo to trafia po nachylonej próbce (3) pod walec (1) z naniesioną wierzchnią warstwą gumy. Ścierniwo jest zabierane przez walec i przenoszone po powierzchni próbki. Płytką (4), na której leży badana próbka jest podgrzewana (13) i ma możliwość regulacji kąta nachylenia. Regulacja temperatury grzania odbywa się poprzez zewnętrzny regulator PID, a temperatura mierzona jest poprzez termoparę umieszczoną w badanej próbce w nawierconym otworze. Dalej ścierniwo po przejściu próbki zsypane się do zbiornika odbierającego ścierniwo (8). Zbiorniki zasilający i odbierający ścierniwo są identyczne i po opróżnieniu łatwo je zamienić. Walec wraz z silnikiem jest umieszczony na wahliwej ramie z łożyskowaną osią (5) umieszczoną w pobliżu środka ciężkości górnej ruchomej ramy. Umożliwia to przejście różnej gradacji ścierniwa, jak i zastosowanie różnych grubości próbek, dociążenie ramy poprzez obciążnik zmienia siłę nacisku walca na próbkę. Dystrybucja materiału ściernego jest samoregulująca – w lejku rozprowadzającym po osiągnięciu pewnej wysokości tworzy się stożek usypowy, który blokuje dalsze wysypywanie się ścierniwa z lejka doprowadzającego, podobnie stożek usypowy blokuje wylot ze zbiornika górnego. Silnik ma możliwość regulacji prędkości obrotowej.

Duże zbiorniki na ścierniwo zapewniają długotrwałe utrzymanie kształtu ziarna. W innych urządzeniach, gdzie jest użyta mała ilość ścierniwa, proces zaokrąglania ziaren ścierniwa przebiega stosunkowo szybko, co może mieć niekontrolowany wpływ na wynik badań.

W celu wiernego odtworzenia warunków panujących przy wytwarzaniu form bądź rdzeni zastosowano próbki o szerokości 50 mm. Jest to większa szerokość niż w wielu próbach ścieralności, dzięki temu sprzyja lepszemu uśrednieniu wyniku – szczególnie ważne dla próbek o niejednorodnej strukturze materiału.

4. Metoda i wyniki badań

Badania testujące stanowisko badawcze przeprowadzono na 6 próbkach ([rys. 12](#)):

The set-up presented in [Figures 8, 9, 10 and 11](#) consists of the bearing frame (10) with the abrasive material container (7) placed on its top. In the bottom part of the tank the hole, which could be bolted shut, was made. Through this hole the sand is falling gravitationally to the supplying funnel (9), fixed to the main frame. Abrasive material after passing through this funnel is transferred to the distributing funnel (2) integrated with the movable part of the performing module frame.

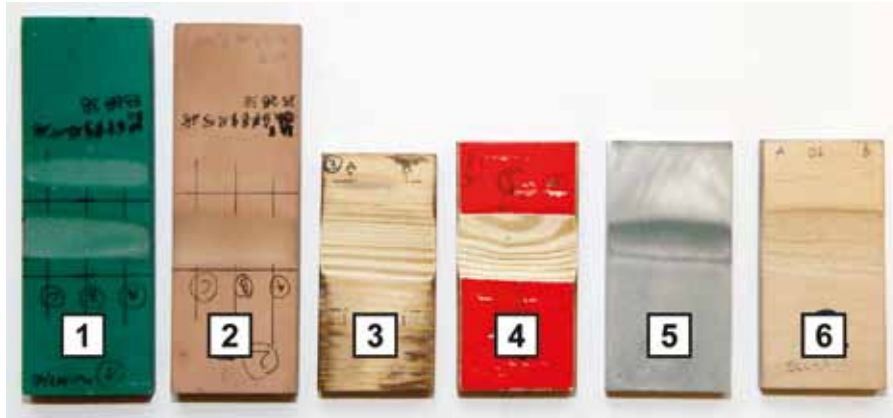
The funnel is ended by the narrow outlet and the abrasive material is poured out in a form of a uniform curtain (12) (providing a uniform supply of the abrasive material on the whole sample). Over the inclined sample (3) this material is moved under the roller (1) which upper layer is covered by the deposited rubber. The abrasive material is taken by the roller and transferred on the sample surface. The plate (4), on which the tested sample is placed, is heated (13) and has a possibility of controlling the inclination angle. The heating temperature is controlled by the outside PID controller, and is measured by the thermocouple placed in the hole drilled in the tested sample. The abrasive material, after passing on the sample, is poured to a receiving container (8). Both containers (supplying and receiving) are identical and after emptying can be easily exchanged. The roller together with the motor is placed on the movable frame with a bearing axis (5) placed near the centre of gravity of the upper movable frame. This allows transfer of abrasion materials of various gradation, as well as applying samples of various thicknesses. Additional frame load by the weight changes the roller pressure on the sample. The abrasion material is self-controlling – after achieving certain height in the distributing funnel the pile cone, which blocks further pouring of the material from the supplying funnel, is formed. In a similar fashion the pile cone blocks the outflow from the upper container. The motor has the possibility of controlling the rotational speed.

Large containers for abrasive materials ensure long time of maintaining the grain shapes. In containers where small amounts of material are used, the process of rounding its grains is relatively fast and can have not controlled influence on the investigation results.

In order to properly reproduce conditions occurring at a production of moulds of cores the samples 50 mm wide were applied. This is the larger width than in other tests and due to that it enables better averaging of results – especially important for samples of a heterogeneous material structure.

4. Methodology and the investigation results

Investigations testing the research set-up were performed on 6 samples ([Fig. 12](#)):



Rys. 12. Widok próbek po badaniach ścieralności (liczby w kwadratach – numer próbki)
 Fig. 12. Samples after abrasion tests (numbers in squares – sample number)

- | | |
|--|---|
| <ol style="list-style-type: none"> 1. LAB 920 GN – narzędziowa płyta poliuretanowa o gęstości 1,3 g/cm³ i wysokiej odporności na ścieranie [6], 2. PROLAB 65 – jednorodna płyta poliuretanowa o niskiej gęstości i dużej stabilności wymiarowej [7], 3. drewno sosnowe, 4. drewno sosny malowane jednowarstwowo na podkładzie (grubość warstwy malarskiej wraz z podkładem 0,2–0,4 mm), 5. duraluminium walcowane (Al-Si), 6. drewno olchy. | <ol style="list-style-type: none"> 1. LAB 920 GN – polyurethane tool plate of a density 1.3 g/cm³ and a high abrasion resistance [6], 2. PROLAB 65 – polyurethane homogeneous plate of a low density and a high dimensional stability [7], 3. Pinewood, 4. Pinewood painted by single-layer paint on the ground coat (thickness of the painted layer together with the ground coat: 0.2–0.4 mm), 5. Rolled duralumin (Al-Si), 6. Alder wood. |
|--|---|

Próbki przed badaniami zostały wycięte z większych płyt, a ich powierzchnie wyrównano do płaszczyzn przez szlifowanie. Zachowywano dwa istotne wymiary próbek, tj. szerokość (50 mm) i grubość (10 mm). Długość nie miała znaczenia w testach.

Badania, których wyniki opisano poniżej prowadzono przy zachowaniu następujących parametrów pracy urządzenia:

- kąt pochylenia próbki: 45°
- szybkość obrotowa: 85 obrotów/min
- temperatura ścierniwa (piasku): 22°C
- siła nacisku: 20 N (siła ta została dobrana z użyciem oporowego tensometru elektronicznego przy wypełnionym ścierniwem lejku rozpraszającym – normalny stan pracy urządzenia)
- ścierniwo – piasek kwarcowy Sibelco Poland (Bukowno) o frakcji głównej: 0,200/0,400/0,315 mm.

Before tests the samples were cut out from larger plates and their surfaces were levelled out to planes by grinding. Two essential sample dimensions were maintained, i.e. width (50 mm) and thickness (10 mm). The length was insignificant in these tests.

Investigations, which results are described below, were carried out at maintaining the following operational parameters of the device:

- sample inclination angle: 45°
- rotational speed: 85 RPM
- temperature of the abrasive material (sand): 22°C
- pressure: 20 N (this force was selected with using the resistant electronic tensometer at the distributing funnel filled by the abrasive material – normal operational state of the device)
- abrasive material – high-silica sand Sibelco Poland (Bukowno), main fraction: 0.200/0.400/0.315 mm.

Kolejne próbki umieszczono na płycie z regulowanym nachyleniem, opuszczano walec dociskowo-trący i uruchomiono urządzenie. Sypiące się na badaną próbkę ścierniwo było przemieszczane przez obracający się walec. Dociskanie ścierniwa do badanej próbki połączone z mechanicznym jego przemieszczaniem powoduje stopniowe zużywanie się materiału próbki, która ulega zarysowaniom, żłobieniu i ścinaniu. Proces zużywania rozpoczyna się od warstw zewnętrznych i przypowierzchniowych i w miarę upływu czasu próby obejmuje kolejne, głębsze warstwy próbki. W zastosowanym układzie luźne ziarna ścierniwa są wciskane i przeciągane po próbce za pośrednictwem ogumowanego walca stalowego.

Successive samples were placed on the plate with the controlled inclination, the pressing-rubbing roller was lowered and the device was put in motion. The abrasion material, poured on the tested sample was moved by the rotating roll. Pressing down the abrasion material to the tested sample accompanied by its mechanical transfer causes gradual wearing of the sample, which is subjected to scratching, grooving and shearing. The wearing process starts from the surface and near-surface layers and as the time goes by, grasps successive, deepened sample layers. Loose grains of abrasive materials are – in the applied system – forced in and broaching on the sample by means of the steel roller covered by rubber.



Rys. 13. Skanowanie powierzchni próbek po ścieraniu za pomocą prototypowego profilometru laserowego (konstrukcja i oprogramowanie własne)

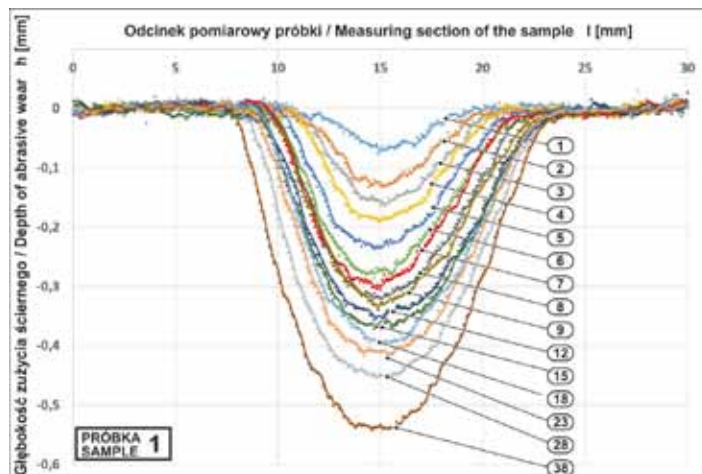
Fig. 13. Scanning of sample surfaces after grinding by means of the prototype laser profilometer (own design and software)

Każdorazowo, po wykonaniu założonej liczby obrotów wyjmowano próbkę i poddawano ją ocenie. Ubytki ścierania można określać poprzez ważenie próbki lub, jak zastosowano w opisywanej procedurze, mierzyć ubytki materiału za pomocą profilometru laserowego (rys. 13) (konstrukcja własna). Następnie próbkę umieszczano ponownie w uchwycie urządzenia do badań ścierania i kontynuowano test.

Dla próbki nr 1 – LAB 920 GN przeprowadzono ścieranie do 38 000 obrotów (rys. 14), co daje w przeliczeniu na drogę liniowego przemieszczania ścierniwa po powierzchni próbki prawie 12 km, (11 938 m, obwód walca = 0,314 m – droga przebyta podczas jednego obrotu). Zauważyć można, że po tak dużym obciążeniu ciętym walec zagłębił się w punkcie „maksymalnym” na głębokość 0,54 mm. Potwierdza to deklarację producenta, że materiał ten jest wysoko odporny na ścieranie. Badanie próbek 1 i 2 przeprowadzono wcześniej, w czasie testów podzespołu głównego.

Each time, after making the required number of rotations, the sample was taken out and assessed. Abrasion losses can be determined either by weighing the sample or – as it was applied in this procedure – by measuring material losses by means of the laser profilometer (Fig. 13) (own construction). Then the sample was placed again in the holder of the device for abrasion investigation and the test was carried on.

For sample No. 1 – LAB 920 GN the grinding was carried out to 38 000 rotations (Fig. 14), which in recalculation into the distance of the abrasive material linear movement on the sample surface equals nearly 12 km, (11 938 m, roller perimeter = 0.314 m = distance covered in one rotation). It can be noticed that after so large load the roller sank only to the depth of 0.54 mm (in the ‘maximal’ point). This confirms the producer’s declaration, that this material is highly resistant to abrasion. Investigations of samples 1 and 2 were performed previously, during testing the main performing module.

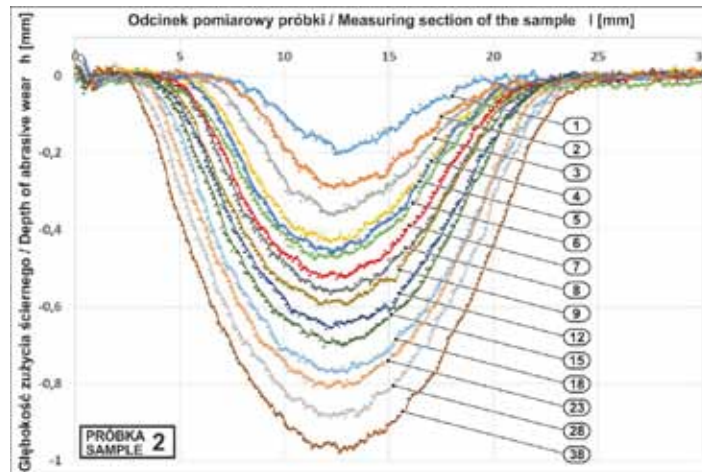


Rys. 14. Profile powierzchni zużycia próbki po kolejnych cyklach ścierania próbki LAB 920 GN (liczby w owalach – ilość obrotów walca ściernego podane w tysiącach)

Fig. 14. Surface profiles of the LAB 920 GN sample wear after successive cycles of its grinding (numbers in ovals – number of rotations of the abrasive roller given in thousands)

Próbka nr 2 – PROLAB 65 była poddana identycznemu ścieraniu do 38 000 obrotów (rys. 15). W tym okresie ścierniwo, pod naciskiem obracającego się walca, spowodowało zużycie materiału próbki na głębokość 0,98 mm. Jest to wynik prawie dwukrotnie większy niż próbki nr 1.

Sample No. 2 – PROLAB 65 was subjected to identical grinding, up to 38 000 rotations (Fig. 15). During this time the abrasive material, under the rotating roller pressure, caused wearing of the sample material to the depth of 0.98 mm. This is nearly twice as much than the result for sample No. 1.



Rys. 15. Profile powierzchni zużycia próbki po kolejnych cyklach ścierania, materiał – PROLAB 65

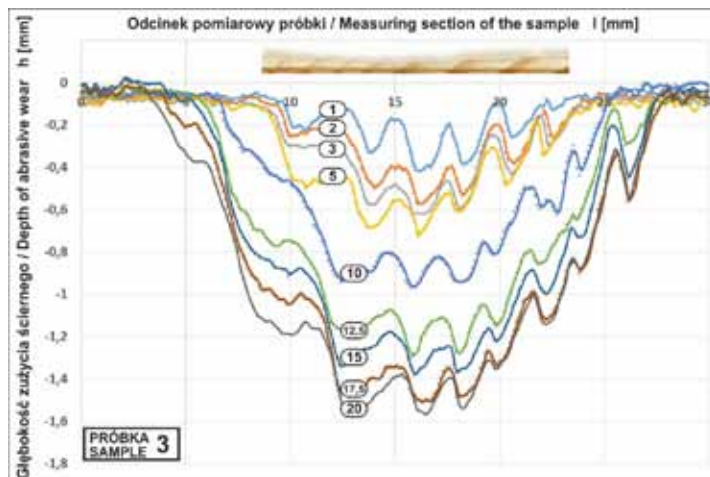
Fig. 15. Surface profiles of the sample wear after successive cycles of its grinding, material – PROLAB 65

Interesujące przebiegi profilów powierzchni po próbie ścierania zostały pokazane na rysunku 16. Próbka nr 3 – Sosna przy ścieraniu (ułożenie osi walca trącego równoległe do słoju) została starta na głębokość 1,53 mm przy 20 000 obrotów, co daje w przeliczeniu na drogę odległość 6,28 km. Uwidoczniła się typowa słojuвата budowa drewna, w strukturze której występują na przemian warstwy miękkie i twarde. Po procesie ścierania łatwo można zauważyć wystające słoje przypominające żebra wzmocnienia. W górnej części

Interesting courses of the surface profiles after the abrasion test are shown in Figure 16. Sample No. 3 – the pine was ground to the depth of 1.53 mm at 20 000 rotations, which corresponds to the distance of 6.28 km (the abrasive roller axis was placed in – parallel to the annual rings). The typical ring structure of the pinewood, in which soft and hard layers occur alternately, was revealed. Projecting rings, resembling frame ribs, can be seen after the grinding process. The annual rings on the sample cross section, correspond-

rysunku 12 pokazano odpowiadające wykresowi ścierania słoje drewna na przekroju próbki.

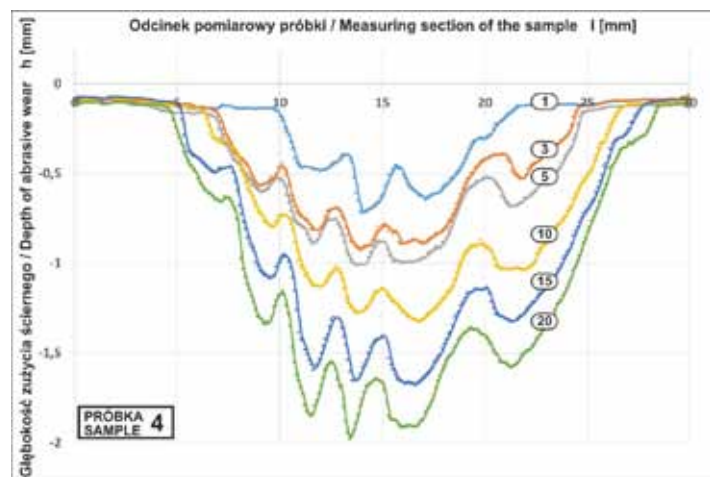
ing to the grinding diagram, are shown in the upper part of Figure 12.



Rys. 16. Profile powierzchni zużycia próbki po kolejnych cyklach ścierania próbki, materiał – Sosna
 Fig. 16. Surface profiles of the sample wear after successive cycles of its grinding, material – pinewood

Sosna malowana – próbka nr 4 (rys. 17) w porównaniu do poprzedniej próbki przy tych samych parametrach ścierania uległa większemu zagłębieniu i wynosiło ono dla 20 000 obrotów walca 1,88 mm. Daje to różnicę 0,34 mm, co ogólnie odpowiada przedziałowi grubości warstwy malarskiej. Widać, że warstwa malarska nie zabezpiecza wystarczająco przed ścieraniem i sama szybko ulega zderciu poprzez przemieszczające się nad nią ścierniwo.

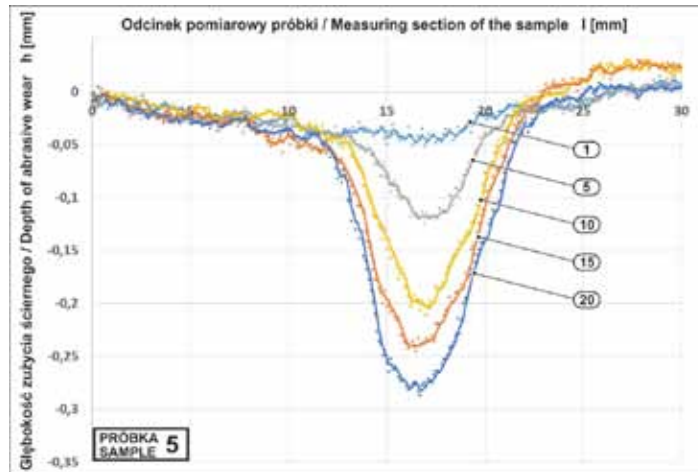
Sample No. 4, painted pinewood (Fig. 17), at the same grinding parameters, underwent larger sinking, equal 1.88 mm for 20 000 rotations of the roller. The difference equals 0.34 mm, which corresponds to the thickness of the paint layer. Thus, it is seen that the paint layer does not protect sufficiently against grinding and is fast removed by the abrasive material.



Rys. 17. Profile powierzchni zużycia próbki po kolejnych cyklach ścierania, materiał – Sosna malowana
 Fig. 17. Surface profiles of the sample wear after successive cycles of its grinding, material – painted pinewood

Próbka nr 5 – która została wykonana ze stopu Al–Si (rys. 18) została wyraźnie najmniej zużyta i przy 20 000 obrotów walec zagłębził się na 0,29 mm.

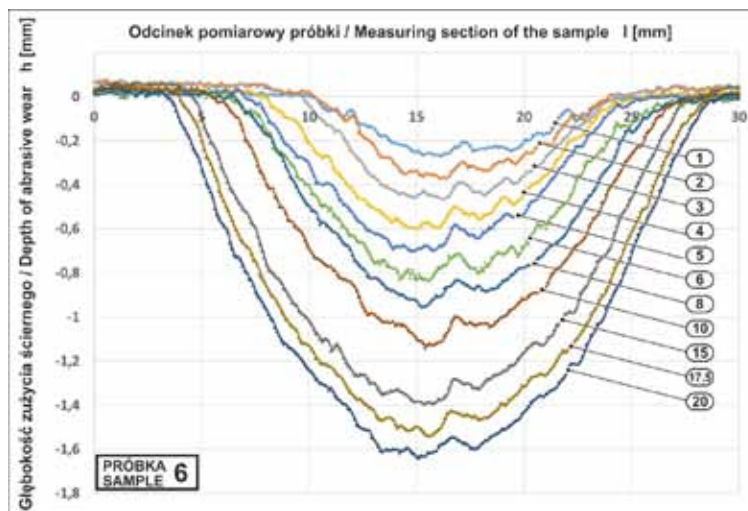
Sample No. 5 – which was made of the Al–Si alloy (Fig. 18) was significantly less worn and after 20 000 rotations the roller plunged only to 0.29 mm.



Rys. 18. Profile powierzchni zużycia próbki po kolejnych cyklach ścierania: materiał próbki – Stop aluminium
 Fig. 18. Surface profiles of the sample wear after successive cycles of its grinding, material – aluminium alloy

Próbka nr 6 – Olcha (rys. 19) także została starta dość głęboko – przy 20 000 obrotów wartość ubytku ciernego wyniosła 1,68 mm. Zauważyć warto, że w badanej próbce nie występuje tak gęsto ułożenie zróżnicowanych strukturalnie słoii są one bardziej jednorodne pod względem twardości – ulegają tylko niewiele mniejszym zużyciu ciernym niż przestrzeń międzysłojowa.

Sample No. 6 – alder wood (Fig. 19) was also ground quite deeply – at 20 000 rotations the loss of material was 1.68 mm. It is worth to notice, that in this sample annual rings are not so densely placed and are not so diversified. They are more homogeneous in their hardness, and subjected to abrasive wear not much smaller than inter-ring spaces.



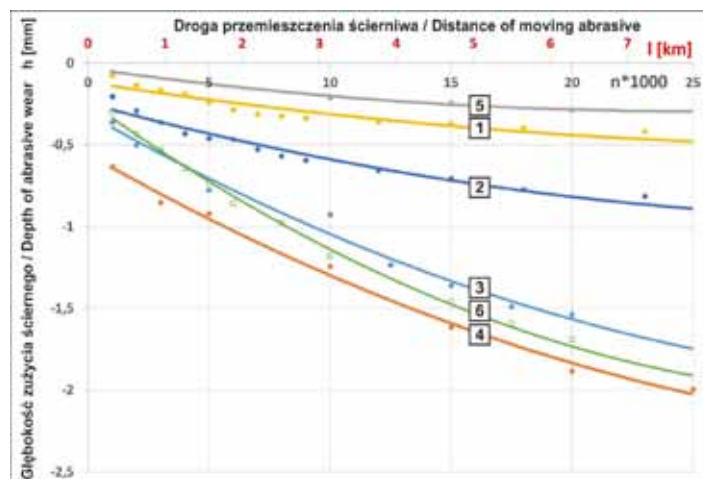
Rys. 19. Profile powierzchni zużycia próbki po kolejnych cyklach ścierania: materiał próbki – Olcha
 Fig. 19. Surface profiles of the sample wear after successive cycles of its grinding, material – alder wood

5. Podsumowanie

Na rysunku 20 zestawiono punkty maksymalnego zagłębienia na profilu próbki po badanych cyklu ścierania. Jak widać najbardziej odporna na ścieranie z badanych próbek okazała się próbka nr 5 Stop aluminium (Al-Si), natomiast wszystkie próbki drewniane charakteryzowały się pod względem odporności na ścieranie podobnie – próbki 3, 4 i 6. Próbkii z poliuretanu, szczególnie próbka

5. Summary

Points of the maximum plunging on the sample profile, after the grinding cycle, are shown in Figure 20. It can be seen that the most resistant to abrasion wear was sample No. 5 (Aluminium alloy (Al-Si)), while all wooden samples (No. 3, 4 and 6) were similar from the point of view of their abrasion resistance. Polyurethane samples, especially sample No. 1 (LAB



Rys. 20. Porównanie ścieralności badanych materiałów

Fig. 20. Comparison of grindability of tested materials

nr 1 (LAB 920 GN), okazały się niewiele mniej odporne niż próbka nr 5.

Badania drewna mają charakter przyczynkowy – nawet ten sam gatunek drzewa rosnący w innych warunkach może dać inny wynik. Na odporność na ścieranie może mieć też wpływ sposób suszenia, jak i miejsce, z którego została wycięta próbka (deska) – należy to potwierdzić w dalszych badaniach.

Przeprowadzono badania ścieralności próbek drewnianych tylko w kierunku osi walca równoległym do słoików. Przy ścieraniu w kierunku prostopadłym osi walca do słoików wyniki ścieralności mają inną wartość [8]. Obecnie w przemyśle najczęściej wykorzystuje się drewno klejone z małych odcinków desek – taki materiał będzie inaczej poddawał się procesom tarcia. Malowanie innymi rodzajami farb i lakierów także może podnieść odporność próbki – zagadnienia te wymagają dalszych badań.

6. Wnioski

Wykonane badania, jakkolwiek na obecnym etapie, mają charakter przyczynkowy pozwalają stwierdzić, iż stanowisko badawcze (urządzenie) spełniło założenia wyjściowe.

Płyty poliuretanowe są dobrym materiałem na wykonywanie omodelowania. Trwałość tych płyt jest większa niż modeli drewnianych. Zalecić można wykonanie wierzchniej warstwy dużych modeli z tych materiałów, a wnętrza z tańszego drewna.

Standardowa warstwa lakieru nie zabezpiecza przed zużyciem ciernym. Łatwo ulega zniszczeniu. Zniszczenie warstwy lakieru odsłoni warstwę drewna i narazi je na chłonięcie wilgoci.

Badania nad innymi materiałami będą dalej prowadzone. Oprócz materiałów z tworzyw sztucznych, drewna, jak i stopów można na stanowisku prowadzić

920 GN), were only slightly less resistant than sample No. 5.

Tests of woods are of a pilot character – even the same kind of tree, but growing under different conditions, can provide different results. The way of drying as well as the place from which the sample was cut out can have an influence on its abrasion resistance.

The tests of the wooden samples abrasive wear were performed only in the parallel direction of the roller axis to annual rings. At grinding in the perpendicular direction of the roller axis the results have different values [8]. Presently, in the industry, the most often wood glued from small pieces of boards are used – such material will differently react to friction processes. Painting with other kinds of paints and lacquers can also improve the sample resistance. All these problems require further investigations.

6. Conclusions

The performed investigations, although of a pilot character only, allow to state that the research set-up (device) fulfilled the initial assumptions.

Polyurethane plates are good materials for producing patterns. Making surface layers of large patterns of these materials, while insides of a cheaper wood, can be recommended.

The standard lacquer layer does not protect against the abrasive wear, since it is easily undergoing damages. The damage to the lacquer layer uncovers wooden layers and exposes them to the humidity absorption.

Investigations concerning other materials will be continued. Apart from plastic materials, woods as well as alloys, it is possible – on this research set-up – to carry out tests of glasses and ceramics. The set-up will be subjected to further modifications – extension by the complete process

badania szkieł i ceramiki. Stanowisko ulegnie dalszej modyfikacji – rozbudowie o pełne sterowanie procesu z użyciem mikrokontrolera podłączonego do sieci intranet, by móc monitorować proces z innego pomieszczenia. Zostanie dobudowana grzałka wraz z kontrolerem temperatury wysypywanego ścierniwa. W połączeniu z podgrzewaną próbką otworzy to pełny zakres badań materiałów na omodelowanie odlewnicze. Odda to wierne warunki pracy w odlewni, gdzie masa obiegowa ma często temperaturę wyższą od temperatury otoczenia. Rozważana także jest modyfikacja podawania ścierniwa i rozszerzenie zakresu nastaw kąta płytki 0°–60°

control with applying the microcontroller connected to the intranet, in order to be able to monitor the process from another room. The heater, together with the controller of the poured up abrasive material temperature, will be added. This – together with the heated sample – will create the total range of testing the materials suitable for casting patterns. This will properly resemble the operation conditions in the foundry where the circulating sand is often of a higher temperature than the ambient one. The modification of the supplying way of the abrasive material and widening the range of setting the plate angle: 0°–60°, is also considered.

Podziękowania

Badania wykonano w ramach pracy statutowej Nr 11.11.170.318, zad. 4.

Acknowledgments

Research was carried out as a part of the statutory work No. 11.11.170.318, task 4.

Literatura/References

1. Perzyk M. (red.). 2000. *Odlewnictwo*. Warszawa: Wydawnictwa Naukowo-Techniczne.
2. Zych J. 2017. *Badania właściwości fizycznych, mechanicznych i użytkowych żywic modelarskich w aspekcie ich przydatności technologicznej jako materiału na modele i rdzennice wytwarzane techniką CNC*. Raport z badań wykonanych w ramach pracy: Nr umowy 5.5.170.590, Akademia Górniczo-Hutnicza, Wydział Odlewnictwa.
3. Tabor A. 2003. *Leksykon podstawowych określeń, pojęć i definicji w metalurgii i odlewnictwie*. Kraków: Centrum Szkolenia i Organizacji Systemów Jakości.
4. Pejaković V., R. Jisa, F. Franek. 2015. „Abrasion resistance of selected commercially available polymer materials”. *TRIBOLOGIA – Finnish Journal of Tribology*, 33 (1) : 21–27. Pobrane z: https://www.researchgate.net/publication/276418541_ABRASION_RESISTANCE_OF_SELECTED_COMMERCIALY_AVAILABLE_POLYMER_MATERIALS [grudzień 2018].
5. Tribologia.org. 2018. *Karta katalogowa T-07*. Pobrane z: <http://www.tribologia.org/ptt-old/inst/rad/T-07.pdf> [grudzień 2018].
6. Sika Advanced Resins. 2018. *Karta katalogowa materiału LAB 920 GN*. Pobrane z: <http://sikaaxon.sika.com/dms/getdocument.get/15e595ed-4037-3e07-a98e-e308d311e653/lab920gn-new-gb.pdf> [grudzień 2018].
7. Axson Technologies. 2018. *Karta katalogowa materiału PROLAB 65*. Pobrane z: <http://www.axson-technologies.com/sites/default/files/TDS%20-%20Prolab%2065%20-%20Rev%20US-04.pdf> [grudzień 2018].
8. Opyd B., M. Stachowicz, K. Granat. 2014. Odporność na ścieranie drewna do budowy oprzyrządowania odlewniczego stosowanego w polu mikrofalowym. W *Międzynarodowa Konferencja Naukowa „Klaster–Odlewnictwo–Przyszłość” Świlcza*, 29–34. Rzeszów: Stowarzyszenie Komponentów Producentów Odlewniczych KOM-CAST.